

CENTRAL DE EXTINCIÓN DE INCENDIOS

RP1R-SUPRA / VSN-RP1R-PLUS2



MANUAL USUARIO / INSTALACIÓN



Nota:

Este manual es válido para las centrales de extinción con las siguientes referencias:

- **RP1r-Supra**
- **VSN-RP1R-PLUS2 (sin pantalla táctil)**

Para facilitar la comprensión de sus contenidos, cuando se hace mención a dichas centrales, únicamente se utiliza la referencia RP1r-Supra, sin embargo, la información es válida para cualquiera de las referencias indicadas anteriormente.

Índice de contenidos

1	Introducción	5		
1.1	Marcado CE	5		
1.2	Diseño y planificación del sistema	5		
1.3	Personal	5		
1.4	Generalidades	6		
2	Montaje	7		
2.1	Introducción	7		
2.2	Antes de empezar	7		
2.3	Protección frente a transitorios	7		
2.4	Procedimiento de montaje	8		
2.4.1	Instalación de la base de montaje	8		
2.4.2	Instalación del bastidor	9		
2.4.3	Alojamiento de las baterías	10		
2.4.4	Cierre de la caja	10		
3	Instalación	11		
3.1	Instrucciones para el cableado	11		
3.1.1	Terminaciones de los cables	12		
3.1.2	Calidad e instalación del cable	12		
3.2	Consideraciones sobre CEM	13		
3.2.1	Terminación de las pantallas	13		
3.2.2	Ferritas (opcionales)	13		
3.3	Descripción conexiones	14		
3.4	Conexión circuitos de entrada	15		
3.4.1	Disparo de extinción manual - Bloques A y B	15		
3.4.2	Pulsador de espera (HOLD) - Bloque C	16		
3.4.3	Pulsador de paro de emergencia (ABORT) - Bloque D	17		
3.4.4	Conexión de las zonas - Bloques E, F y G	18		
3.4.4.1	Pulsadores en circuitos de zona	19		
3.4.4.2	Pulsador de disparo en zona 3	19		
3.4.5	Entradas de alarma técnica - Bloques H, I y J	20		
3.4.5.1	Señal de baja presión (LOW PRESS) - Bloque H	20		
3.4.5.2	Señal de flujo (FLOW PRESS) - Bloque I	20		
3.4.5.3	Señal de puerta abierta (DOOR OPEN) - Bloque J	20		
3.4.6	Entrada digital - Bloque K	21		
3.4.7	Supervisión de las entradas	22		
3.4.7.1	Supervisión con final de línea capacitivo	22		
3.4.7.2	Supervisión con final de línea resistivo	23		
3.5	Conexión circuitos de salida	24		
3.5.1	Circuitos de extinción - Bloques 1 y 2	24		
3.5.2	Salidas de tensión auxiliar - Bloques 3 y 4	25		
3.5.3	Circuitos activación sirenas - Bloques 5 y 6	26		
3.5.4	Relés de estado - Bloques 7, 8, 9, 10, 11, 12 y 13	27		
3.5.4.1	Contacto de avería general (GEN.FAULT) - Bloque 7	27		
3.5.4.2	Contactos de estado - Bloques 8 a 10	28		
3.5.4.3	Contactos de modo de funcionamiento - Bloques 11 a 13	28		
3.5.5	Supervisión de las salidas	29		
3.5.5.1	Supervisión con diodo final de línea	29		
3.5.5.2	Supervisión con final de línea resistivo	30		
4	Uso y funcionamiento	31		
4.1	Introducción	31		
4.2	Descripción del panel frontal	31		
4.2.1	LEDs de estado	32		
4.2.1.1	Panel central detección	32		
4.2.1.2	Panel central extinción	33		
4.2.2	Teclas de función	34		
4.3	Niveles de acceso	35		
4.4	Modos de funcionamiento	35		
4.5	Estados de la central	36		
4.5.1	Estado normal	36		
4.5.2	Estado preactivado (alarma 1 zona)	37		
4.5.3	Estado activado (alarma 2 zonas)	38		
4.5.4	Estado de disparo extinción	40		
4.5.5	Estado fin extinción	41		
4.6	Pulsadores auxiliares	42		
4.6.1	Pulsador de disparo manual	42		
4.6.2	Pulsador de espera (HOLD)	42		
4.6.3	Pulsador de paro de emergencia (ABORT)	43		
4.7	Alarmas técnicas	44		
4.7.1	Señal de baja presión (LOW PRESS)	44		
4.7.2	Señal de flujo (FLOW PRESS)	45		

4.7.3	<i>Señal de puerta abierta (DOOR OPEN)</i>	45	Anexo A Diagrama general de conexiones	68
4.7.4	<i>Entrada digital</i>	47	Anexo B Especificaciones técnicas	69
4.8	Anulaciones	48	Anexo C Información de suministro y accesorios	72
4.8.1	<i>Anulación de zonas</i>	48		
4.8.2	<i>Anulación de la extinción</i>	49		
4.8.3	<i>Anulación de las sirenas</i>	49		
4.8.4	<i>Silenciar sirenas</i>	49		
4.8.5	<i>Silenciar zumbador</i>	50		
4.8.6	<i>Anulación de equipo externo (sólo para Bélgica)</i>	50		
4.9	Averías	51		
4.9.1	<i>Avería alimentación auxiliar</i>	51		
4.9.2	<i>Averías en circuitos de supervisión</i>	51		
4.9.3	<i>Indicación de Sirenas en fallo/anuladas</i>	53		
4.10	Otras funciones	54		
4.10.1	<i>Rearme de la central</i>	54		
4.10.2	<i>Evacuación</i>	54		
4.10.3	<i>Test de leds</i>	54		
5	Configuración de la central	55		
5.1	Introducción	55		
5.2	Navegación en el modo de configuración	55		
5.3	Opciones disponibles	56		
5.3.1	<i>Opciones extinción</i>	56		
5.3.3	<i>Opciones sirenas</i>	60		
5.3.4	<i>Opciones línea</i>	61		
5.3.5	<i>Otras opciones</i>	63		
5.4	Funciones especiales (y no conformes a UNE-EN54)	64		
5.4.1	<i>Introducción</i>	64		
5.4.2	<i>Configuración de las funciones especiales</i>	64		
5.5	Restauración de los valores por defecto	65		
5.6	Funciones de monitorización	66		
5.6.1	<i>Introducción</i>	66		
5.6.2	<i>Acceso a las funciones de monitorización</i>	66		
5.6.3	<i>Parámetros monitorizados</i>	67		

Los contenidos de este manual han sido cuidadosamente revisados y se supone son correctos. En cualquier caso, el fabricante declina toda responsabilidad sobre posibles inexactitudes y se reserva el derecho a realizar modificaciones y revisiones, sin notificación previa, en el interés de la continua mejora de nuestros equipos y sistemas.

1 Introducción

El propósito de este manual es proporcionar al usuario las descripciones, procedimientos recomendados y detalles técnicos para la instalación, puesta en marcha y configuración de la central de extinción a la que hace referencia.

Los procedimientos descritos en este manual incluyen los consejos y advertencias apropiados para guiar al usuario en la adopción de prácticas de trabajo seguras durante las fases de instalación y puesta en marcha.

1.1 Mercado CE



Esta central incorpora el distintivo CE para indicar que cumple con los requerimientos de las siguientes directivas de la Comunidad Europea:

- Directiva sobre compatibilidad electromagnética 89/336/EEC (y la directiva de enmienda 92/31/EEC, 93/68/EEC).
- Directiva de baja tensión 73/23/EEC (y la directiva de enmienda 93/68/EEC).
- Directivas para Productos de la Construcción (CPD), mediante la aplicación de los siguientes estándares:
 - UNE-EN 54-2: Sistemas de detección y alarma de incendios. Equipos de control e indicación.
 - UNE-EN 54-4/A2:2006: Sistemas de detección y alarma de incendios. Equipos de suministro de alimentación.
 - UNE-EN 12094-1:2004: Sistemas fijos de lucha contra incendios. Componentes para sistemas de extinción mediante agentes gaseosos. Parte 1.

1.2 Diseño y planificación del sistema

Se entiende que el sistema, del cual forma parte la central de extinción, ha sido diseñado por personal competente, de acuerdo a los requerimientos de la norma EN 54 parte 14 (UNE 23007/14) y a otros códigos locales aplicables.

Los esquemas y diagramas del diseño deben mostrar claramente la ubicación del panel de control y los equipos de campo.

Las centrales de extinción están fabricadas de acuerdo con las regulaciones nacionales, locales y regionales específicas del país y cumplen con los requerimientos de las normas UNE-EN 12094-1:2004, UNE-EN 54-2 y UNE-EN 54-4/A2:2006.

Pese a todo, ciertas prácticas de instalación o configuración podrían contravenir las normas aplicables. Consulte a la autoridad competente para confirmar los requerimientos necesarios.

1.3 Personal

La instalación de este producto deberá ser llevada a cabo por un instalador autorizado, con la debida cualificación y conocedor de la reglamentación vigente. El usuario deberá leer este manual y entender todo su contenido antes de iniciar cualquier tarea relacionada con la central.

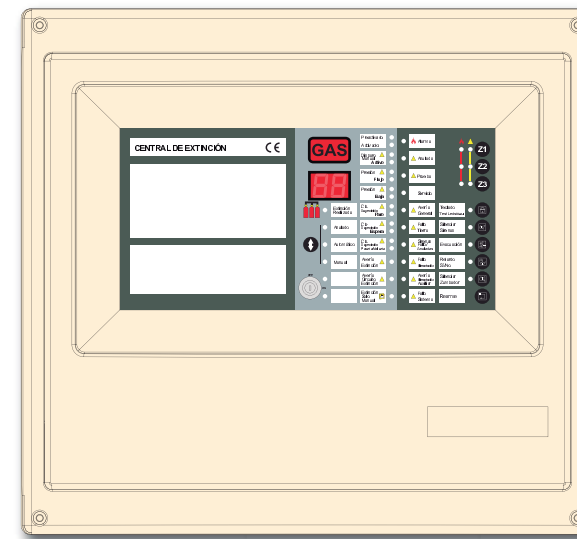
De existir dudas acerca de alguno de los aspectos que describe este manual, consulte con su proveedor **antes** de comenzar con la instalación, puesta en marcha y configuración del sistema.

1.4 Generalidades

La central de extinción RP1r-Supra ha sido especialmente diseñada y fabricada para gestionar correctamente, y de acuerdo a las normativas UNE-EN12094-1:2004, UNE-EN 54-2 y UNE-EN 54-4/A2:2006, la secuencia automática de la mayoría de sistemas de extinción.

Adicionalmente, la central de extinción RP1r-Supra cumple con los siguientes apartados de la norma UNE-EN 12094-1:2004, identificados en la misma como "Opción con requerimientos":

- Temporización de la señal de extinción (sección 4.17)
- Señal de flujo de agente extintor (sección 4.18)
- Supervisión estado de los componentes - Baja presión (sección 4.19)
- Dispositivo de retención de urgencia - Secuencia b (sección 4.20)
- Regulación del tiempo de inundación (sección 4.21)
- Modo exclusivamente manual (sección 4.23)
- Señales para activación de equipos ajenos al sistema (sección 4.26)
- Dispositivos para abortado de emergencia (sección 4.27)
- Activación de dispositivos de alarma con diferentes señales (sección 4.30)



El diseño de la central de extinción RP1r-Supra está basado en un concepto modular que ofrece al usuario una solución totalmente flexible. La central de extinción está formada por un conjunto de módulos separados que facilitan el proceso de instalación. Los componentes electrónicos se encuentran ubicados en un módulo independiente, que no requiere ser instalado hasta que el sistema esté listo para su puesta en marcha y configuración, reduciendo de esta manera las probabilidades de poder resultar dañado o sufrir algún incidente como consecuencia de otras actividades que puedan estar ejecutándose en el mismo recinto (concepto **EasyFix**).

La central de extinción RP1r-Supra es una central compacta que incluye una fuente de alimentación conmutada de 65W con circuito cargador de baterías y dispone de espacio para el alojamiento de dos baterías de plomo selladas (2 x 7 Ah) que garantizan la disponibilidad de la alimentación auxiliar.

De conformidad con la normativa UNE-EN 54-4:A2:2006, de obligado cumplimiento desde agosto de 2009, es necesario supervisar la resistencia interna de las baterías para garantizar un funcionamiento seguro y correcto de las mismas, en caso de fallo de la alimentación principal. En este sentido, la central lleva a cabo mediciones periódicas de la resistencia interna de las baterías para comprobar el valor resistivo. **En caso de que éste supere los 700 mΩ, se mostrará una avería de alimentación** en la central indicando que el estado de las baterías no es el adecuado.

La central RP1r-Supra dispone de tres zonas de entrada para conexión directa con detectores convencionales a dos hilos o pulsador de disparo externo, dos circuitos de salida, supervisados y protegidos electrónicamente, para el circuito de extinción, así como dos salidas de sirena con diferentes frecuencias para identificación de los estados de la secuencia de extinción.

Incluye también diferentes entradas y salidas auxiliares para control e indicación de estado, así como diferentes interfaces de comunicación serie para integración opcional con sistemas de gestión remota tipo TG o Fire-IMT.

Conforme a la norma UNE-EN 12094-1:2004, sección 4.17, la central dispone de temporizador para la descarga, configurable de 0 a 60 segundos en intervalos de 5 seg., y en el frontal incorpora un display informativo de 2 dígitos, que indica el tiempo restante (en segundos) antes del disparo de la extinción.

2 Montaje

2.1 Introducción

En esta sección se proporciona una guía básica acerca de cómo montar la central de extinción, de forma rápida y sencilla.

2.2 Antes de empezar

Antes de comenzar con la instalación de la central de extinción, es necesario asegurar el cumplimiento de los siguientes criterios. La omisión de los mismos podría no sólo dañar el equipo, sino incluso provocar problemas durante su puesta en marcha e incluso afectar negativamente a su rendimiento.

Previamente a la elección de la ubicación del equipo y dispositivos asociados, deberá tener en cuenta:

- La temperatura del ambiente de trabajo está dentro del margen recomendado: -5°C a +40°C
- La humedad relativa se encuentra entre: 5% y 95%
- La central se montará sobre la pared, en una posición que permita la visualización de los displays e indicadores y el acceso a los elementos de operación y control. La altura de montaje deberá ser tal que los elementos de visualización queden ligeramente por encima de la altura normal de la vista (aprox. 1,5 m).
- No ubique el equipo en emplazamientos expuestos a niveles elevados de humedad.
- No ubique el equipo en lugares susceptibles de sufrir impactos o vibraciones.
- No ubique el equipo en zonas que puedan resultar en una restricción de acceso a los elementos internos, al cableado o a las conexiones.

2.3 Protección frente a transitorios

La central dispone de dispositivos de protección frente a transitorios. No obstante, ningún equipo es completamente inmune a los transitorios provocados por rayos u otras interferencias. Para asegurar el correcto funcionamiento de estos dispositivos, y reducir su susceptibilidad, es necesario conectar el equipo a tierra.

Como cualquier componente electrónico, el sistema puede llegar a funcionar de forma impredecible o puede resultar dañado si se viese afectado por transitorios o inducciones provocadas por rayos.

El uso de cableado elevado o aéreo no se recomienda dada su mayor susceptibilidad a sufrir interferencias por la caída de rayos en las proximidades.

2.4 Procedimiento de montaje

El montaje de la central RP1r-Supra, en consonancia con el concepto **EasyFix**, comprende tan sólo 2 fases: la instalación de la base metálica, que actuará como soporte de montaje y la fijación del bastidor que contendrá la electrónica. En los siguientes apartados se describen con más detalle ambos pasos.

2.4.1 Instalación de la base de montaje

Para prevenir deformaciones, la base de montaje deberá ubicarse en una superficie lo más plana posible. De existir protuberancias o irregularidades en la superficie de montaje, utilice los medios adecuados para un ajuste adecuado de la base sobre la pared.

Paso 1:

- Sostenga la base de montaje de la central sobre la pared, en la ubicación deseada, y marque la posición de los 3 orificios de fijación. Utilice un nivel para asegurar la horizontalidad de la pieza.
- Retire la base de la pared y, utilizando un taladro, realice 3 orificios en la pared.
- Introduzca tacos (\varnothing 6 mm) en los orificios practicados.

Paso 2:

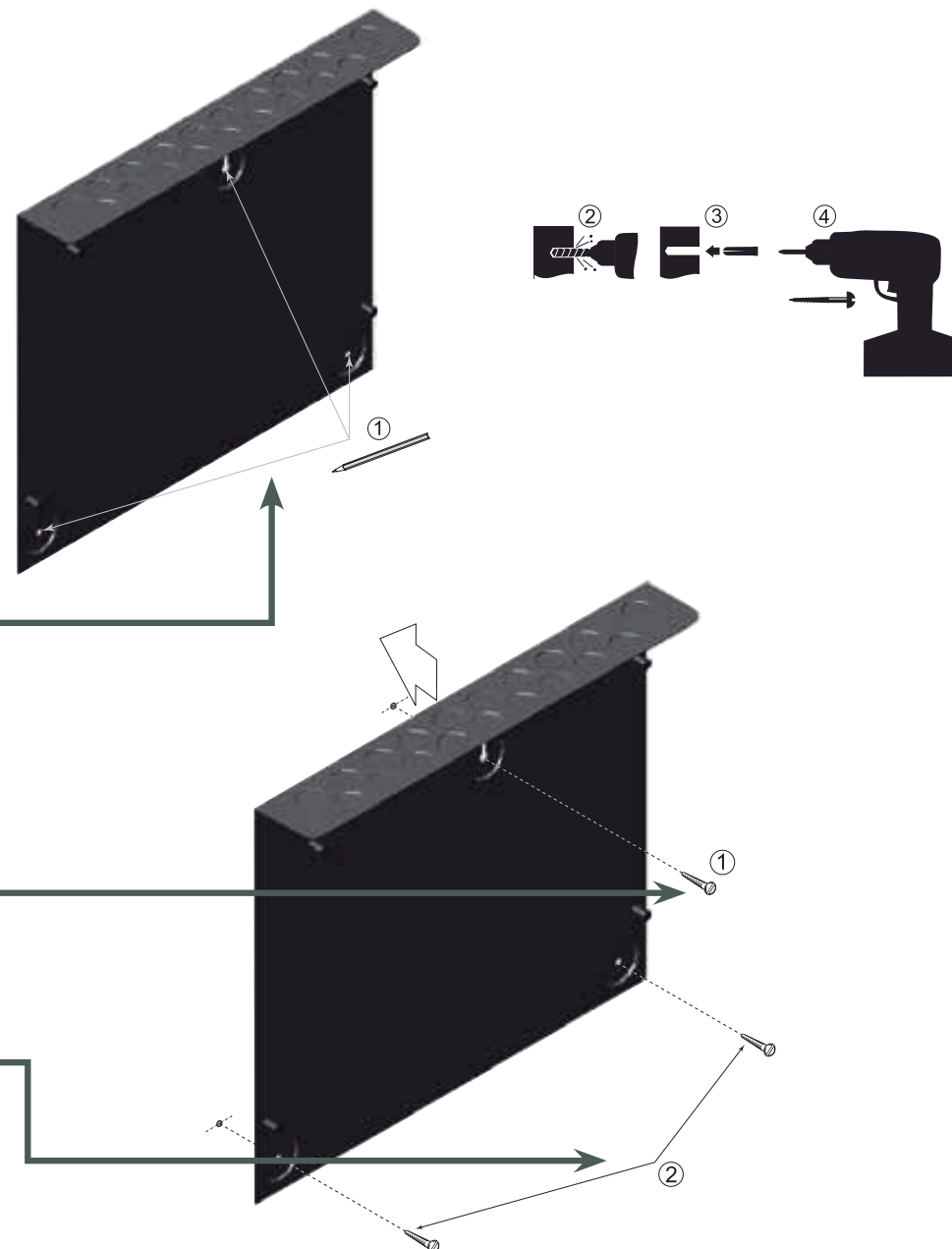
- Fije la base de montaje sobre la pared, utilizando, en primer lugar, sólo el orificio superior y utilizando tornillos de medida adecuada.

Paso 3:

- Nivela la base de montaje, manteniendo la horizontalidad, y asegure la misma a la pared mediante los dos orificios inferiores y utilizando tornillos adecuados.

Paso 4:

- Habilite aquellas aberturas retroqueladas de 20 mm, para entrada de cables, necesarias para la instalación de todos los cables previstos.



2.4.2 Instalación del bastidor

El montaje del bastidor de soporte de la central resulta extremadamente sencillo, una vez la base de montaje se encuentre correctamente ubicada en la pared, de acuerdo con las instrucciones de la sección anterior.



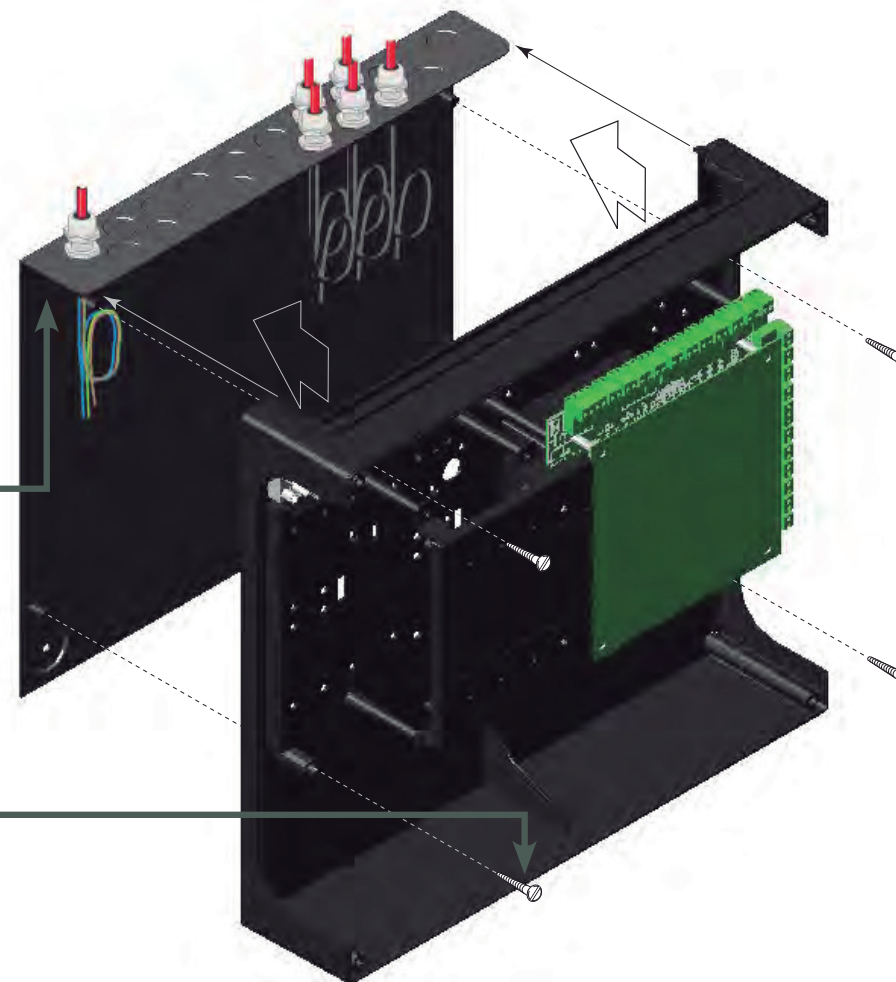
Este procedimiento asume que todos los cables de entrada han sido correctamente asegurados y fijados a la base de montaje, utilizando prensaestopas adecuados, que se introducen en la misma a través de las aberturas disponibles a tal efecto, y que se encuentran correctamente etiquetados para facilitar su posterior conexión a la central.

Paso 1:

- Con la base de montaje fijada sobre la pared, en su ubicación definitiva, ajuste el bastidor de soporte a la misma utilizando los bordes superiores a modo de guía.
- Para llevar a cabo de forma correcta este paso, será necesario que haga entrar los extremos de los cables fijados a la base de montaje a través de la abertura posterior del bastidor, de manera que éstos queden dentro del mismo.

Paso 2:

- Una vez el bastidor se encuentre correctamente orientado sobre la base de montaje, utilice para su fijación los 4 tornillos que se proporcionan, y que se encuentran prisioneros en el propio bastidor.





¡ATENCIÓN - RIESGO ELÉCTRICO!

NUNCA trate de cortocircuitar los terminales de las baterías



¡ATENCIÓN - RIESGO DE EXPLOSIÓN!

En caso de utilizar baterías del tipo inadecuado

2.4.3 Alojamiento de las baterías

El bastidor de la central RP1r-Supra dispone de un espacio a propósito para ubicar en su interior dos baterías de plomo selladas de 12V - 7Ah.

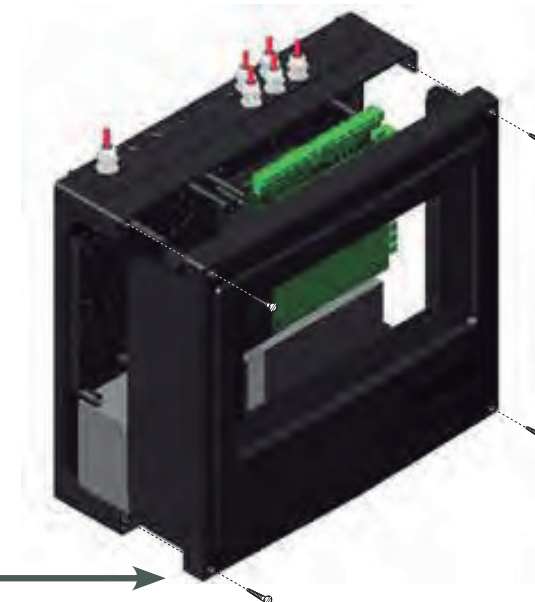
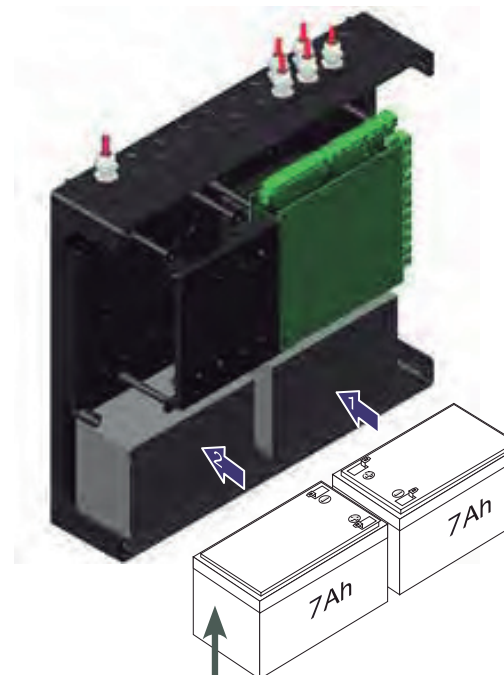
Las baterías se alojarán en el espacio dedicado que se encuentra en la zona inferior del bastidor.

- Oriente las baterías de modo que sus terminales de conexión queden enfrentados y adyacentes entre sí, tal y como se indica en la figura, para facilitar su posterior conexión.
- Aloje las baterías en su posición definitiva en el interior del bastidor.

2.4.4 Cierre de la caja

La central dispone de una tapa cubierta que, una vez se haya finalizado la instalación, permitirá que el bastidor quede cerrado.

Dicha tapa se fija al bastidor mediante los 4 tornillos proporcionados y que se encuentran prisioneros en la propia tapa.



3 Instalación

3.1 Instrucciones para el cableado

Todo el cableado debe cumplir con las normativas actuales para instalaciones o con los reglamentos locales aplicables. También deberán tenerse en cuenta los requerimientos de la norma EN 54-14 (UNE 23007/14) para el cableado e interconexión de un sistema de detección y alarma de incendios.

Para más detalles acerca del cableado correspondiente a cada una de las diferentes entradas y salidas, así como la identificación de los diferentes terminales, consulte la sección **3.3. Descripción conexiones**.

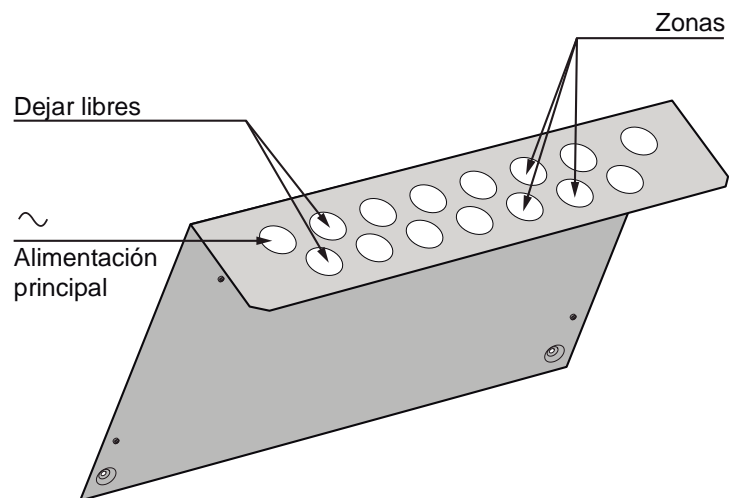
Para la instalación del cableado se recomienda seguir las siguientes reglas:

1. Los cables se deben introducir en la cabina a través de las aberturas pretroqueladas de 20 mm disponibles a tal efecto en la parte superior y la pared posterior de la caja. Asegúrese que todas las aberturas no utilizadas están cerradas antes de conectar la alimentación a la central, para prevenir el acceso involuntario a tensiones peligrosas así como la entrada de cuerpos extraños en la central que pudiesen llegar a provocar cortocircuitos.
2. La longitud de los cables deberá ser suficiente para permitir su conexión en los terminales adecuados de forma cómoda.
3. La sección de los cables utilizados será, como mínimo, de 0,5 mm². Los terminales de conexión aceptan cable rígido o flexible con secciones comprendidas entre los 0,5 mm² y 2,5 mm².
4. Los cables utilizados deberán ser apantallados o con revestimiento metálico, y sus pantallas deberán estar conectadas a las correspondientes tomas de tierra, disponibles en el interior de la cabina, para cumplir con los requisitos de compatibilidad electromagnética (CEM) definidos por las directivas europeas.
5. Deberán utilizarse fundas de aislamiento para las terminaciones de las pantallas, entre la posición de entrada del cable y el terminal de tierra de la caja. Las terminaciones de las pantallas deberán guiarse a lo largo de la pared posterior de la caja.
6. La línea alimentación de la central deberá estar correctamente identificada en la instalación, y disponer de un interruptor magnetotérmico bipolar accesible. Además, deberá incluir los elementos de protección necesarios (fusible) dimensionados de acuerdo a los valores indicados en las especificaciones.
7. Los puntos de entrada del extremo izquierdo de la cabina se deberían utilizar para la entrada de los cables de alimentación. NO DEBERÁN introducirse los cables de alimentación a través de los orificios de entrada que estén siendo utilizados por otro cableado y se deberá asegurar que cualquier cable de alimentación está siempre separado del cableado de baja tensión.
8. Todos los cables utilizados para las líneas de baja tensión deberán ser adecuados, como mínimo, para 300 Vac.

3.1.1 Terminaciones de los cables

En esta sección se describe la manera de introducir los cables en la caja para facilitar la conexión de las terminaciones de los mismos. Deberá asegurarse el cumplimiento de los siguientes criterios:

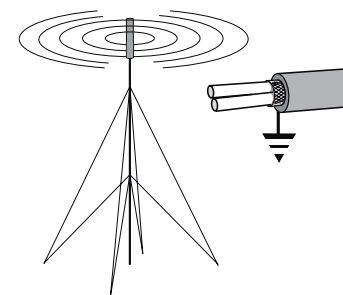
1. La línea de alimentación principal se introducirá en la caja de la central de manera que el recorrido de los cables de fase (L) y neutro (N) hacia la fuente de alimentación sea lo más corto posible.
2. Todas las terminaciones correspondientes a los cables de zona y líneas auxiliares se deberían introducir en la caja utilizando la abertura más cercana a su correspondiente terminal de conexión, de manera que el recorrido de los cables sea el más corto posible.
3. Algunas aberturas de entrada (p.ej. las más cercanas a la entrada de alimentación) deberían quedar cerradas y sin utilizar, para proporcionar la adecuada segregación entre los cables de señal y la alimentación.



3.1.2 Calidad e instalación del cable

Es de vital importancia que el cable utilizado sea de buena calidad y que éste se instale de forma correcta. En general, deberán cumplirse los siguientes requisitos:

1. La sección de todos los cables deberá ser circular, para asegurar una eficaz fijación de los mismos mediante los prensaestopas.
2. El cable debe ser apantallado para proporcionar protección frente a las interferencias de radio-frecuencia (RFI), y la pantalla debe estar conectada a tierra en el interior de la cabina de la central.
3. La pantalla debe mantener la continuidad a lo largo de toda la línea.
4. El cable recomendado es del tipo MICC, con revestimiento de LSF PVC, cable resistente al fuego conforme a BS7629 o PVC/SWA/PVC según BS6387.



Cables recomendados:

Fabricante	Denominación	Referencia	Tipo
Honeywell	2 x 1,5 LHR	2 x 1.5LHR	Resistente al fuego y libre de halógenos
Honeywell	2 x 2,5 LHR	2 x 2,5 LHR	Resistente al fuego y libre de halógenos

3.2 Consideraciones sobre CEM

Siguiendo las instrucciones anteriores y utilizando cables del tipo adecuado, se evitarán problemas de CEM (compatibilidad electromagnética). En ambientes CEM particularmente difíciles, o donde no se haya utilizado cable del tipo recomendado, es aconsejable añadir ferritas en todas las líneas de cable que entran en la central.

3.2.1 Terminación de las pantallas

Los cables utilizados deberán ser apantallados o con revestimiento metálico, y sus pantallas deberán estar conectadas a las correspondientes tomas de tierra, disponibles en el interior de la cabina.

Se recomienda evitar la conexión de varias pantallas a un mismo punto. A tal efecto existen 6 puntos de conexión a tierra, disponibles junto a las entradas de cables en la parte posterior de la cabina, que permiten una distribución homogénea de las conexiones repartiendo las pantallas entre estos.

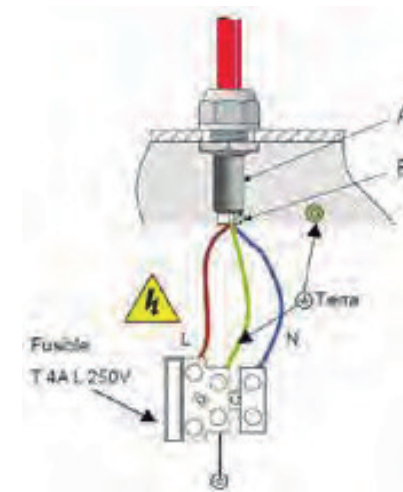
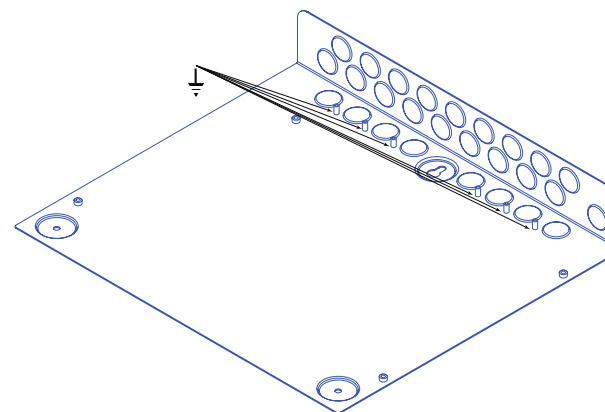
Deberán utilizarse fundas de aislamiento para las terminaciones de las pantallas, entre la posición de entrada del cable y el terminal de tierra de la caja. Las terminaciones de las pantallas deberán guiarse a lo largo de la pared posterior de la caja.

3.2.2 Ferritas (opcionales)

En ambientes CEM particularmente complicados, o donde no se haya utilizado cable del tipo recomendado, deberían instalarse ferritas en todas las entradas de cableado.

Las ferritas (A) deberán instalarse sobre los conductores de cada cable y lo más cercanas posible al punto de entrada del cable. La ferrita deberá fijarse al cable (B) mediante una abrazadera (no suministrada).

De requerir instalar ferritas, solicítelas a su proveedor.



3.3 Descripción conexiones

La placa principal de la central de extinción dispone, distribuidos alrededor de su borde exterior, de una serie de conectores que permiten el acceso a los diferentes circuitos de entrada y salida.

Para facilitar la identificación de la función principal de cada uno de los conectores, estos se han identificado con un carácter alfabético en el caso de entradas y un carácter numérico en el caso de salidas, de acuerdo con la relación siguiente:

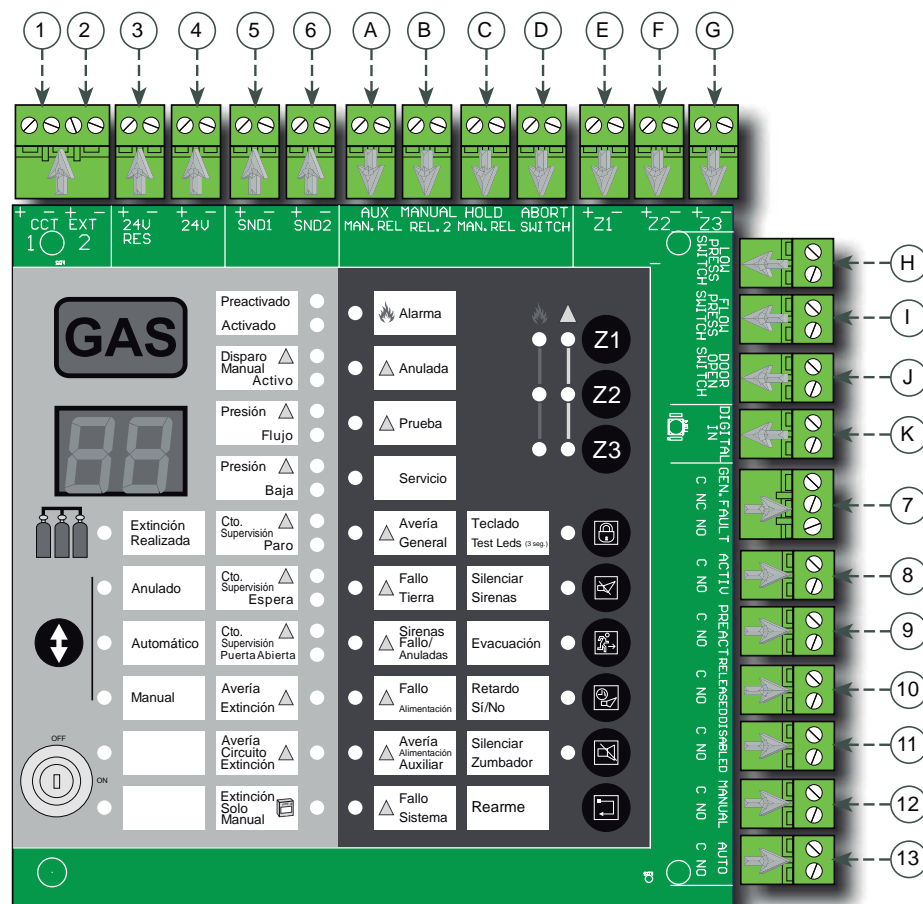
Entradas

- (A) Entrada supervisada para disparo de extinción manual (pulsador frontal opcional)
- (B) Entrada supervisada para disparo de extinción manual (circuito 2)
- (C) Entrada supervisada para pulsador de espera (NA)
- (D) Entrada supervisada para pulsador de aborto/paro (NA)
- (E) Entrada supervisada para conexión detectores/pulsadores (Zona 1)
- (F) Entrada supervisada para conexión detectores/pulsadores (Zona 2)
- (G) Entrada supervisada para conexión detectores/pulsadores (Zona 3) o pulsador manual para disparo de extinción
- (H) Entrada supervisada para señal de baja presión (NA)
- (I) Entrada supervisada para detección de flujo (NA)
- (J) Entrada supervisada para detección de puerta abierta (NA)
- (K) Entrada digital para contacto externo programable (libre de potencial)

Salidas

- (1) Salida supervisada (máx. 1A) para activación equipos extinción (circuito 1)
- (2) Salida supervisada (máx. 1A) para activación equipos extinción (circuito 2)
- (3) Salida 24Vdc (250mA). Para alimentación equipos auxiliares (Rearmable)
- (4) Salida 24Vdc (250mA). Para alimentación equipos auxiliares (Fija)
- (5) Salida supervisada (máx. 250mA) para activación sirenas (circuito 1)
- (6) Salida supervisada (máx. 250mA) para activación sirenas (circuito 2)
- (7) Relé de estado. Avería general (*)
- (8) Relé de estado. Extinción activada

- (9) Relé de estado. Preactivación
- (10) Relé de estado. Extinción en curso
- (11) Relé de estado. Extinción anulada
- (12) Relé de estado. Modo manual
- (13) Relé de estado. Modo automático



(*) En estado de reposo (desactivados o sin alimentación) todos los relés de estado presentan a la salida un circuito abierto entre sus terminales (C y NO), a excepción del relé de avería (7) que dispone de 3 terminales (C, NO, NC) y permite disponer de dos estados (circuito abierto: C-NO / circuito cerrado: C-NC).

3.4 Conexión circuitos de entrada

En esta sección se describen los criterios y requerimientos a seguir para la conexión de los diferentes circuitos y dispositivos cuyas señales se utilizarán como entradas para la central.

3.4.1 Disparo de extinción manual - Bloques A y B

Mediante la conexión de un pulsador auxiliar (opcional) al bloque A, será posible el disparo manual de la extinción, cuando la central se encuentre en modo de funcionamiento *Automático* o *Manual*.

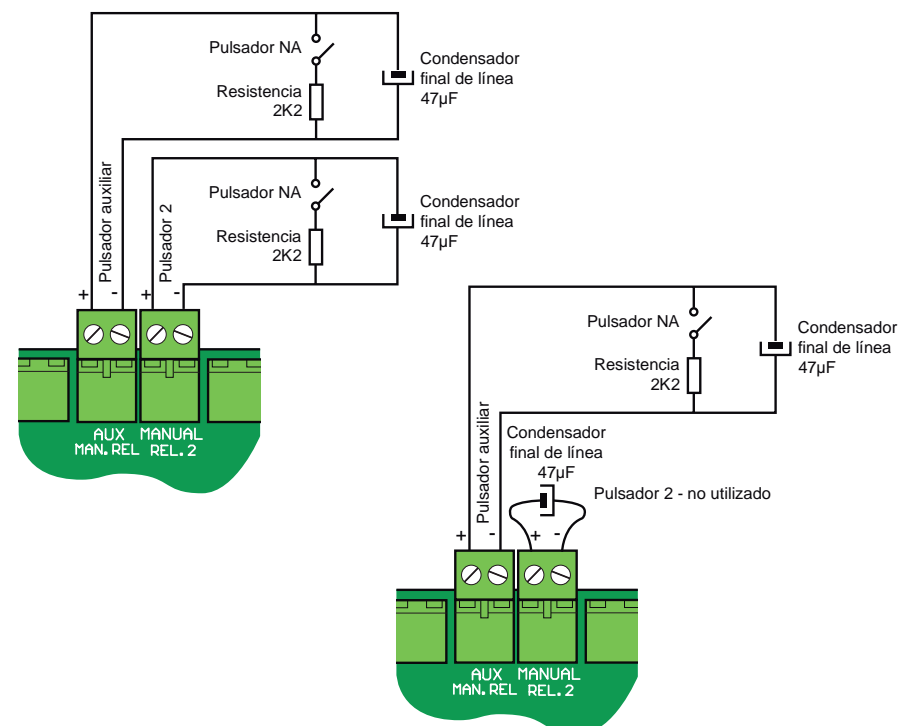
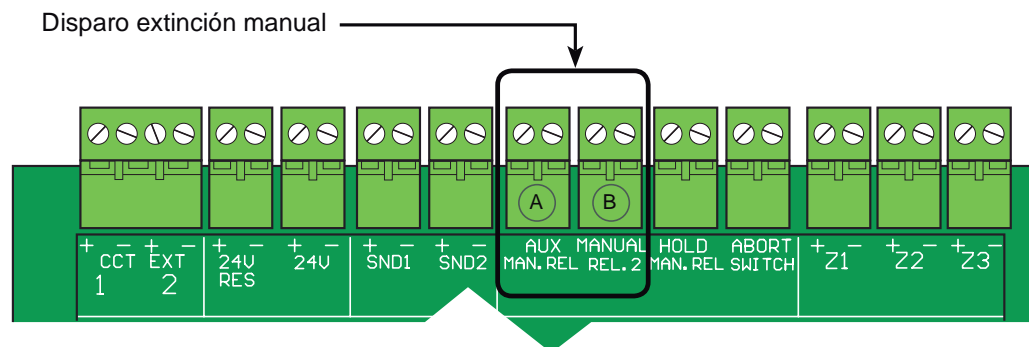
Con la central en modo *Anulado*, la activación del pulsador manual sólo provocará la activación del circuito de sirenas (condición de *Preactivado*).

El bloque B permite la conexión de un segundo pulsador auxiliar para el disparo de la extinción en el circuito 2. Para ello es necesario que dicha funcionalidad haya sido previamente activada en la configuración de la central (ver sección 5. **Configuración de la central** para más detalles acerca de cómo habilitar esta opción).

Para garantizar la función de supervisión, es necesario incluir una resistencia de **2K2** en serie con el pulsador, así como un condensador de **47µF (≥ 35V)** como elemento de final de línea (EOL).

De forma alternativa, y por razones de compatibilidad con instalaciones ya existentes, es posible sustituir el condensador por una resistencia de final de línea (**RFL**) de **6K8** (ver sección 5. **Configuración de la central** para más detalles acerca de cómo habilitar esta opción).

Consulte la sección 3.4.7 **Supervisión de las entradas** para información más detallada.



3.4.2 Pulsador de espera (HOLD) - Bloque C

Para cumplir con la opción con requerimientos indicada en la sección 4.20b de la normativa UNE-EN 12094-1:2004 (*Dispositivo de retención de urgencia*), la central dispone de una entrada a tal efecto.

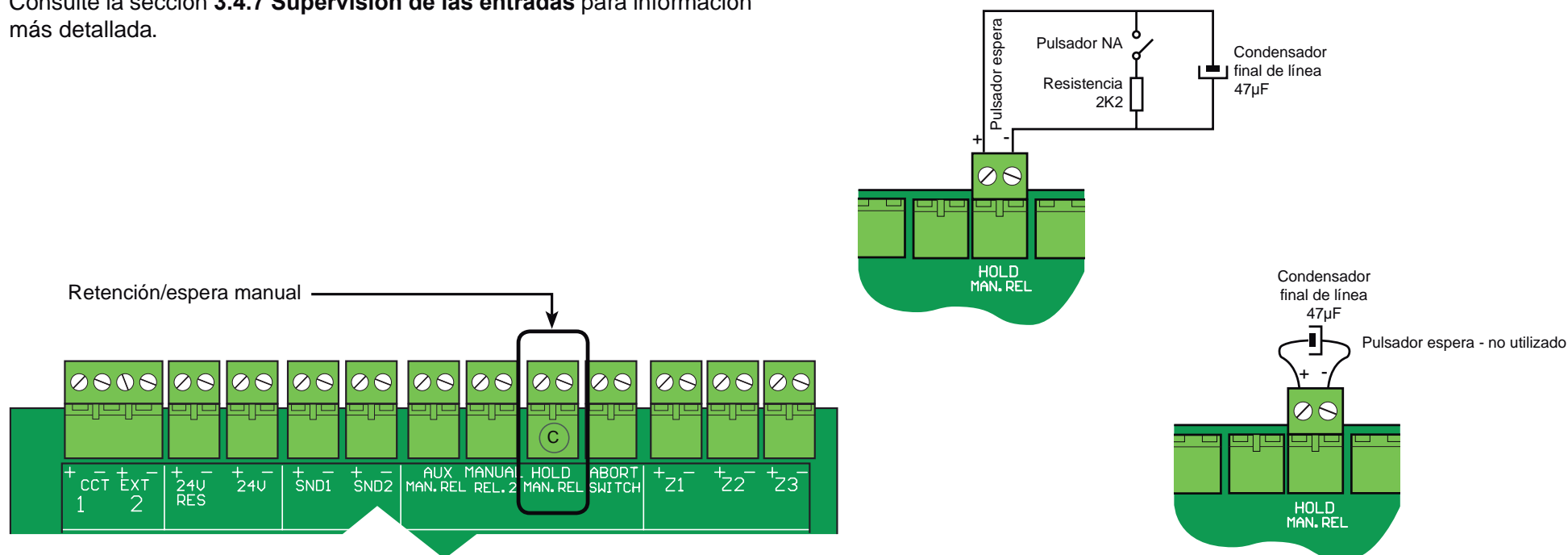
La conexión (opcional) de un pulsador de retención o espera (HOLD) a la entrada del bloque C permite detener, de forma manual, la secuencia automática de extinción. Mientras que la entrada correspondiente al pulsador se mantenga en estado activo, el temporizado de cuenta atrás permanece detenido y en espera.

La entrada HOLD es auto-rearmable. Al liberar el pulsador, la entrada abandona el estado activo y la cuenta atrás se reinicia.

Para garantizar la función de supervisión, es necesario incluir una resistencia de **2K2** en serie con el pulsador, así como un condensador de **47µF (≥ 35V)** como elemento de final de línea (EOL).

De forma alternativa, y por razones de compatibilidad con instalaciones ya existentes, es posible sustituir el condensador por una resistencia de final de línea (**RFL**) de **6K8** (ver sección 5. **Configuración de la central** para más detalles acerca de cómo habilitar esta opción).

Consulte la sección **3.4.7 Supervisión de las entradas** para información más detallada.



3.4.3 Pulsador de paro de emergencia (ABORT) - Bloque D

De acuerdo con la opción con requerimientos indicada en la sección 4.27 de la normativa UNE-EN 12094-1:2004 (*Dispositivos para abortado de emergencia*), la central dispone también de una entrada con esa función.

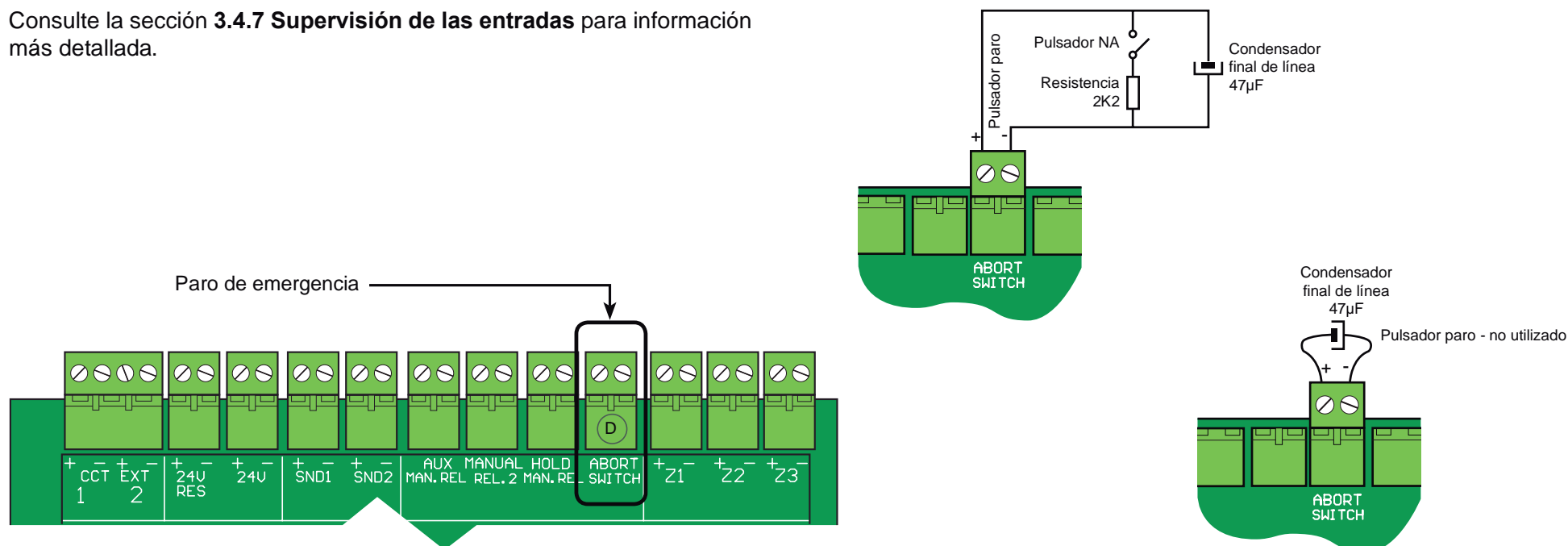
La conexión (opcional) de un pulsador de paro de emergencia (ABORT) a la entrada del bloque D permite detener completamente, de forma manual, la secuencia automática de extinción.

La entrada de paro (ABORT) es, por defecto, enclavada, por lo que, una vez activada y de acuerdo con la normativa antes mencionada, será necesario un rearme manual de la central para habilitar de nuevo el proceso de extinción. De ser necesario, este comportamiento puede ser modificado accediendo al modo de configuración de la central (consultar la sección **5. Configuración de la central**, para información más detallada al respecto).

Para garantizar la función de supervisión, es necesario incluir una resistencia de **2K2** en serie con el pulsador, así como un condensador de **47µF (≥ 35V)** como elemento de final de línea (EOL).

De forma alternativa, y por razones de compatibilidad con instalaciones ya existentes, es posible sustituir el condensador por una resistencia de final de línea (RFL) de **6K8** (ver sección **5. Configuración de la central** para más detalles acerca de cómo habilitar esta opción).

Consulte la sección **3.4.7 Supervisión de las entradas** para información más detallada.



3.4.4 Conexión de las zonas - Bloques E, F y G


Las bornas de conexión para las zonas de detección proporcionan una tensión nominal de 24Vdc, que se utiliza para alimentar los detectores y pulsadores convencionales.

En caso de utilizar sensores de la serie 800 de Notifier o ECO1000 de Morleylas, será posible instalar hasta 32 equipos por zona.

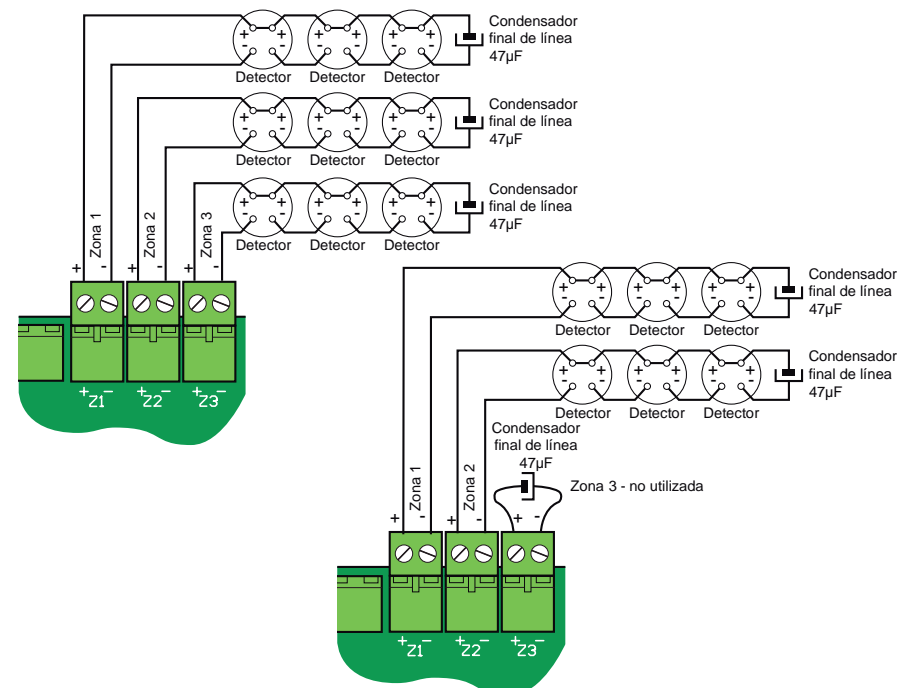
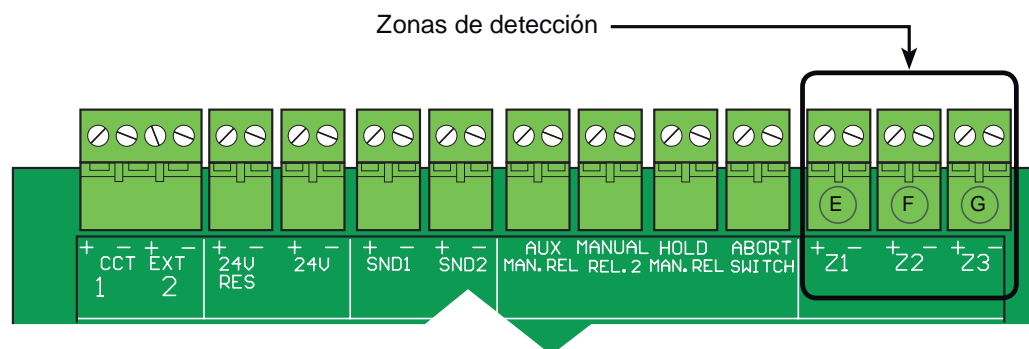
Los circuitos de las zonas de detección deberán conectarse como un único circuito sin ramales ni derivaciones para garantizar el correcto funcionamiento de la función de supervisión. Además, es necesario incluir un condensador de **47µF (≥ 35V)** como elemento de final de línea (EOL).

De forma alternativa, y por razones de compatibilidad con instalaciones ya existentes, es posible sustituir el condensador por una resistencia de final de línea (**RFL**) de **6K8** (ver sección 5. Configuración de la central para más detalles acerca de cómo habilitar esta opción).

Consulte la sección 3.4.7 Supervisión de las entradas para información más detallada.



Aviso: Algunos componentes de detección emplean contactos para la transmisión de la alarma. Verifique la compatibilidad de los componentes de detección empleados con el uso del elemento final de línea capacitivo.



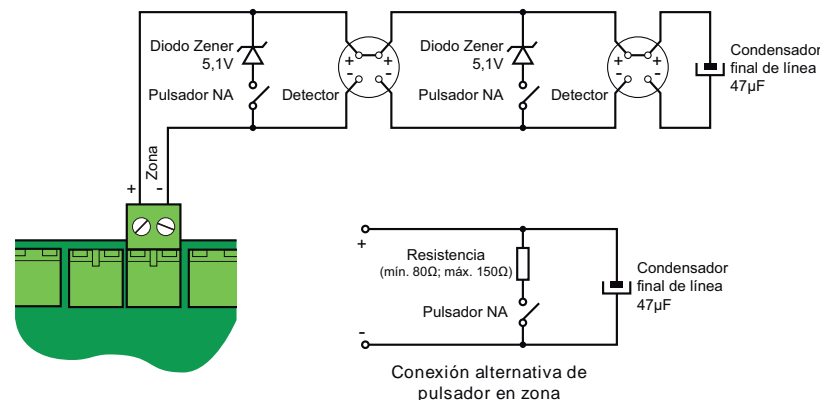
3.4.4.1 Pulsadores en circuitos de zona

De forma opcional, es posible incluir pulsadores en las zonas 1 y 2.

Si se precisa distinguir entre la señal de alarma procedente de un detector y la señal de alarma generada por un pulsador, en una misma zona, es necesario instalar un diodo **Zener de 5,1V** en serie con cada uno de los pulsadores instalados.

De forma alternativa, y si no se dispone de diodos Zener, es posible utilizar una resistencia de valor $80\Omega > R > 150\Omega$ en serie con los pulsadores.

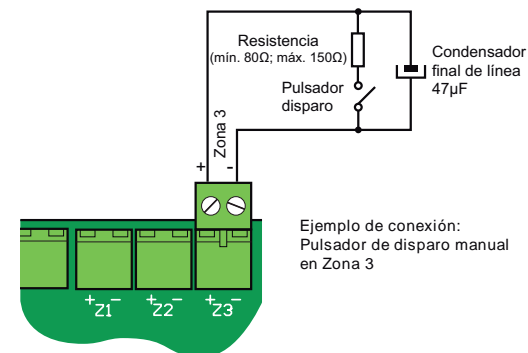
El led indicador de estado en la zona correspondiente se iluminará de forma fija o intermitente dependiendo de si la alarma ha sido generada por un pulsador o un detector, respectivamente.



3.4.4.2 Pulsador de disparo en zona 3

Por defecto, la central está configurada para que la zona 3 se comporte como “zona de disparo de extinción manual”.

Consultar la sección 5. **Configuración de la central**, para información más detallada acerca de las opciones de configuración disponibles.



Tensión (%)	0	14	27,5	87	94	100
Estado	Cortocircuito	Alarma pulsador	Alarma detector		Normal (6K8)	Circuito abierto
Valor resistivo medido	0 -----60Ω 80Ω-----150Ω 200Ω-----		----- 2K8 3K2- 6K9 >7K8			

Umbral para discriminación del estado de las zonas (valores aproximados)

3.4.5 Entradas de alarma técnica - Bloques H, I y J

Mediante las diferentes entradas (supervisadas) para alarmas técnicas disponibles en la central, es posible detectar e indicar la existencia de un evento notificable en equipos o dispositivos externos o ajenos a la propia central.

En todas ellas, para garantizar la función de supervisión, es necesario incluir una resistencia de **2K2** en serie con el contacto de salida del sensor correspondiente, así como un condensador de **47µF (≥ 35V)** como elemento de final de línea o, de forma alternativa, una resistencia de final de línea (**RFL**) de **6K8** (ver sección 5. Configuración de la central para más detalles acerca de cómo habilitar esta opción).

Consulte la sección 3.4.7 Supervisión de las entradas para información más detallada.

3.4.5.1 Señal de baja presión (LOW PRESS) - Bloque H

La entrada de baja presión permite que la central indique el estado de pérdida de agente extintor en las botellas contenedoras, a partir de los sensores que, a tal efecto, se hayan dispuesto en las mismas.

3.4.5.2 Señal de flujo (FLOW PRESS) - Bloque I

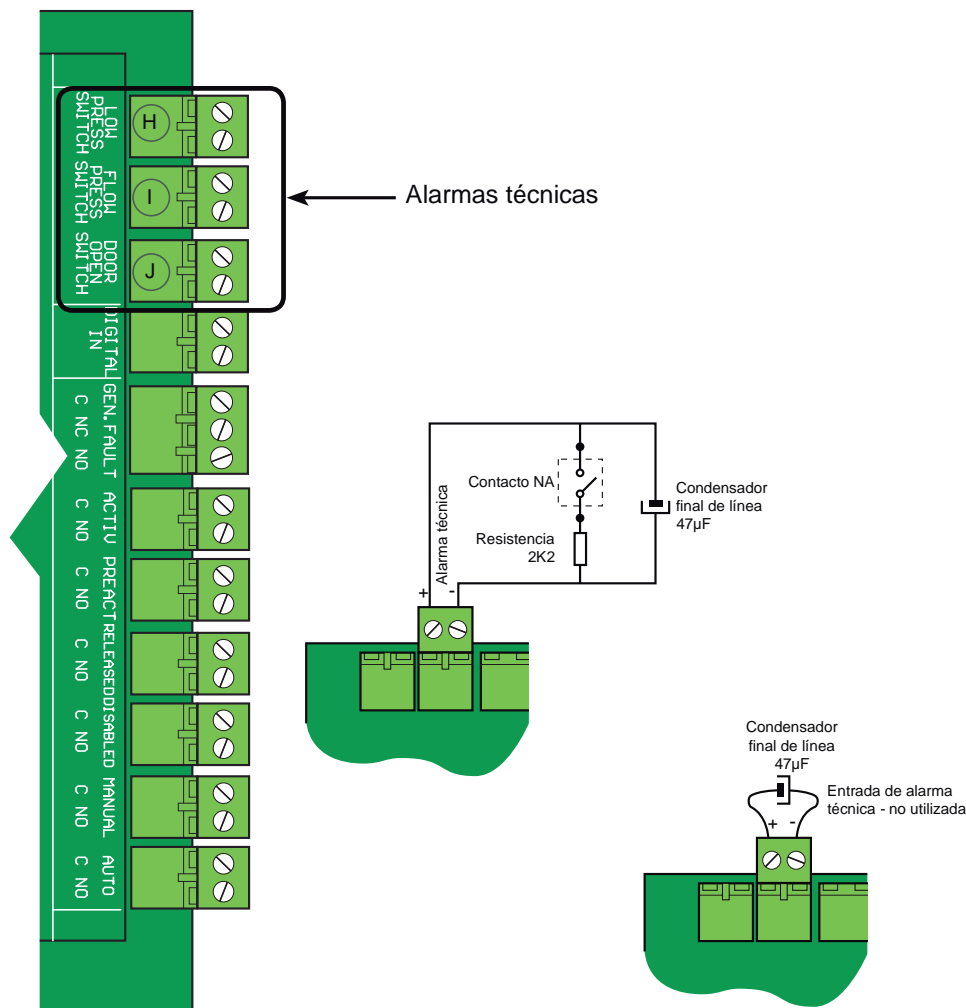
De acuerdo con la opción con requerimientos indicada en la sección 4.18 de la normativa UNE-EN 12094-1:2004 (*Señal de flujo de agente extintor*), la central dispone también de una entrada que permite la conexión del sensor de flujo correspondiente, de manera que podrá monitorizar el estado del mismo.

Esta entrada es auto-rearmable.

3.4.5.3 Señal de puerta abierta (DOOR OPEN) - Bloque J

Esta entrada supervisada permite indicar el estado de la puerta del recinto donde se encuentra instalado el sistema de extinción.

Esta indicación es puramente informativa, no obstante, si la central se configura de la forma adecuada, es posible condicionar el proceso de extinción automático, bloqueando el mismo si la puerta no está cerrada (consultar sección 5. Configuración de la central para más detalles).



3.4.6 Entrada digital - Bloque K

La central dispone de una entrada digital programable para conexión de un contacto externo, con el fin de permitir el control del panel desde un sistema externo de nivel superior.

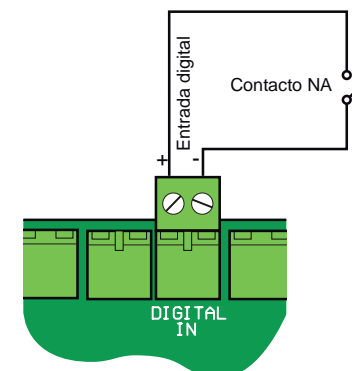
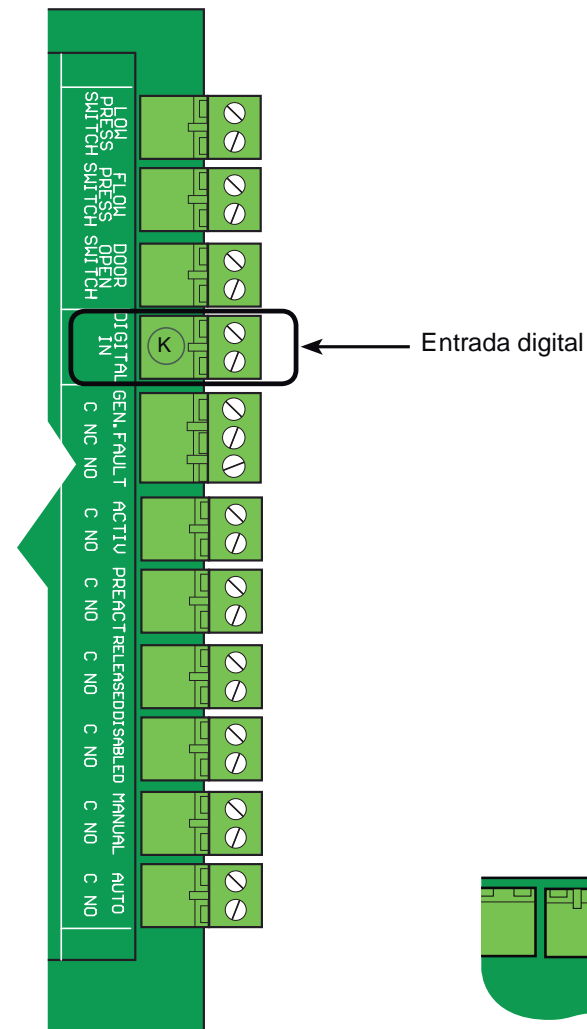
Dependiendo de la configuración de la central, el contacto externo puede ser normalmente abierto (NA) o normalmente cerrado (NC). En ambos casos libre de potencial.

Las operaciones que la activación de dicho contacto puede llevar a cabo, en función de la configuración de la central, son las que se indican a continuación (consultar la sección **5. Configuración de la central**, para información más detallada acerca de las opciones de configuración disponibles):

- Rearme
- Evacuación
- Silencio sirenas y zumbador
- Activar/anular retardos



Para evitar daños irreparables en la central, nunca utilice contactos o cables con tensión en la entrada digital.



3.4.7 Supervisión de las entradas

Por defecto, todas las entradas supervisadas son para contactos de funcionamiento normalmente abierto - **NA** - y se activan al cerrar el circuito con una resistencia de 2K2 en serie.

Si la central se configura para ello, las entradas supervisadas pueden utilizarse también con contactos de funcionamiento normalmente cerrado - **NC** -, que se activarán al abrir el circuito. En estado normal o de reposo, el contacto - **NC** - deberá estar conectado **en serie con una resistencia de 2K2**.

De la misma manera, la central ofrece dos posibilidades para implementar el circuito de supervisión a través del elemento de final de línea (EOL): mediante un condensador (por defecto) o una resistencia.

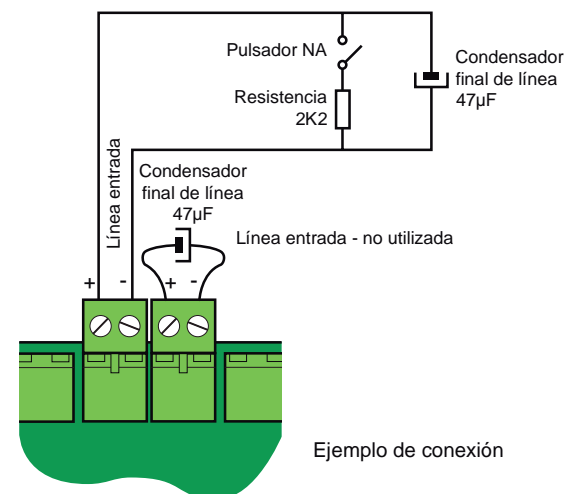
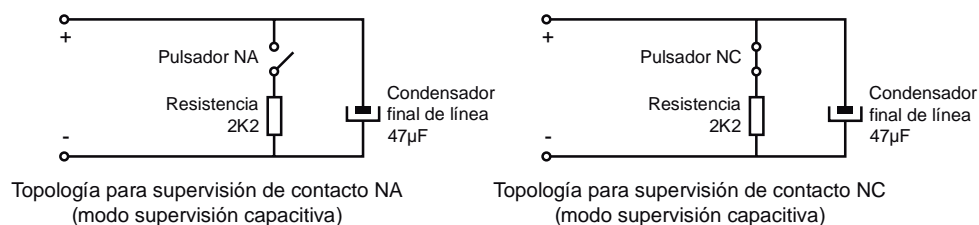
Consultar la sección 5. **Configuración de la central**, para información más detallada acerca de las opciones de configuración disponibles.

3.4.7.1 Supervisión con final de línea capacitivo

Con el objeto de incrementar la robustez y estabilidad del procedimiento de supervisión respecto del clásico método resistivo, y cumpliendo siempre con los requisitos indicados en la norma UNE-EN 54-13, la central utiliza por defecto una técnica de supervisión, para los circuitos de entrada, mediante elemento final de línea (EOL) capacitivo.

Para ello es necesario instalar, al final de cada una de estas líneas, un condensador de **47µF (≥ 35V)**.

Además, esta técnica de supervisión contribuye a la reducción del consumo eléctrico del equipo para, de esa manera, alargar la duración de las baterías sin necesidad de incrementar la capacidad de las mismas.



En caso de utilizar el modo de final de línea capacitivo, el condensador utilizado como elemento de final de línea será de 47µF (≥ 35V).

Los condensadores suministrados con la central son de tipo bipolar, por lo que la polaridad de su conexión resulta indiferente.

De utilizar condensadores electrolíticos diferentes de los suministrados, deberá tenerse en cuenta el tipo de condensador utilizado y, en caso necesario, respetar la polaridad de su conexión.

3.4.7.2 Supervisión con final de línea resistivo

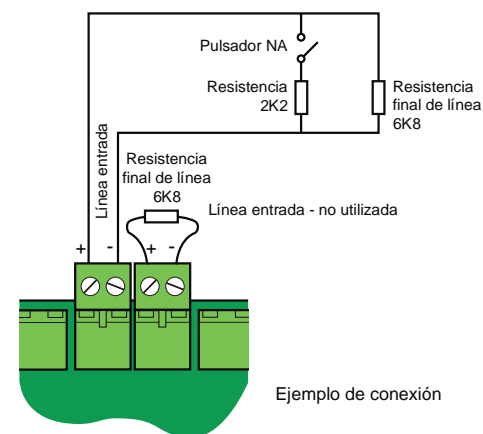
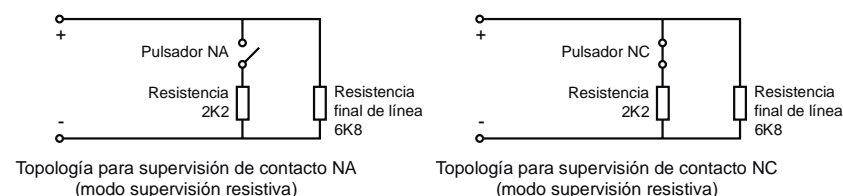
De forma alternativa, y si la central se configura para ello, también es posible utilizar una resistencia de **6K8** como elemento de final de línea (EOL) para los circuitos de entrada, favoreciendo de esta manera la compatibilidad con instalaciones ya existentes que utilicen el criterio de supervisión clásico mediante elemento EOL resistivo.

Gracias a esta posibilidad, la central RP1r-Supra puede ser utilizada para sustituciones o actualizaciones en instalaciones ya existentes, sin necesidad de variar la infraestructura o composición de las mismas.

Para habilitar este modo de supervisión, la central deberá configurarse a tal efecto. Consultar la sección **5. Configuración de la central**, para información más detallada acerca de las opciones de configuración disponibles.

Utilizando un EOL resistivo (RFL = 6K8), el criterio utilizado por la central para la supervisión y discriminación de los diferentes estados es el siguiente:

- Para pulsadores de circuito normalmente abierto - **NA** - (por defecto), al cerrar el circuito en la línea con la resistencia $R=2K2$, la entrada pasa a estado **ACTIVO**, independientemente de si la resistencia de final de línea (RFL = 6K8) está o no presente. En este último caso (entrada **ACTIVA** sin presencia de RFL), la central indicara también una avería.
- Para pulsadores de circuito normalmente cerrado - **NC** -, al abrir el circuito en la línea con la resistencia $R=2K2$, la entrada pasa a estado **ACTIVO**, independientemente de si la resistencia de final de línea (RFL = 6K8) está o no presente. En este último caso (entrada **ACTIVA** sin presencia de RFL), la central indicara también una avería.



Valor relativo (%)	0	17,5	28	40	80	100				
Rango para NA	Cortocircuito	Activación (2K2 6K8)	Activ. sin RFL (sólo 2K2)	Estado normal	Circuito abierto					
Rango para NC	Cortocircuito	Estado normal (2K2 6K8)	Sin RFL (sólo 2K2)	Activación (sólo 6K8)	Circuito abierto o Activación sin RFL					
Valor resistivo medido	0	370Ω	390Ω	1K8	1K9	3K2	3K3	6K8	23K	>24K

Umbral para discriminación del estado de las entradas con final de línea resistivo (valores aproximados)

3.5 Conexión circuitos de salida

En esta sección se describen los criterios y requerimientos a seguir para la conexión de los diferentes circuitos y dispositivos externos controlados por la central.


3.5.1 Circuitos de extinción - Bloques 1 y 2

Las salidas supervisadas correspondientes a los bloques 1 y 2, se encargarán de generar la señal que permitirá la activación de los solenoides de los equipos de extinción.

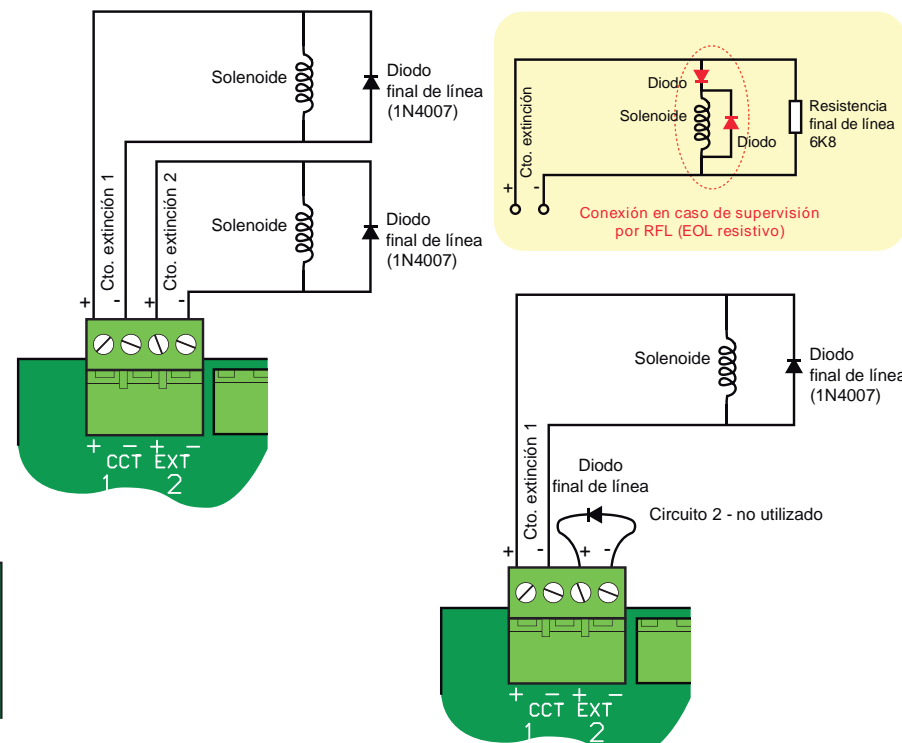
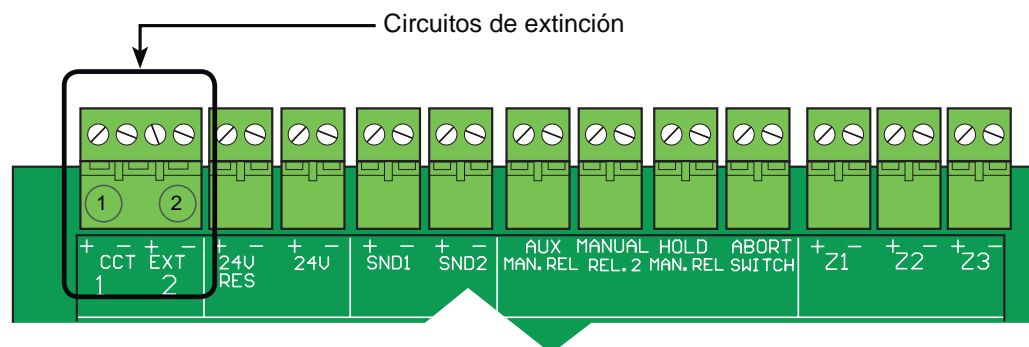
La corriente máxima proporcionada por cada circuito de extinción es de 1 A (siempre y cuando la suma total de intensidades suministradas por el conjunto de salidas de la central no supere el límite de 2,4 A de la fuente de alimentación).

La forma de conectar los solenoides dependerá del tipo de solenoide y método de supervisión utilizados (ver figuras).

Para garantizar la función de supervisión, es necesario utilizar un **diodo** como elemento de final de línea (EOL) o, de forma alternativa, una resistencia de final de línea (RFL) de **6K8**. Consulte la sección **3.5.5 Supervisión de las salidas** para información más detallada.



Para evitar daños irreparables en la central, utilice siempre el esquema de diodos indicado, en cualquier conexión que implique el uso de bobinas (retenedores, relés, válvulas, etc...).



3.5.2 Salidas de tensión auxiliar - Bloques 3 y 4

La central dispone de dos salidas de 24 Vdc, suministradas desde la fuente de alimentación principal, que pueden ser utilizadas para proporcionar alimentación a equipos auxiliares.

La corriente máxima que cada una de estas salidas puede proporcionar es de 250 mA. Ambas salidas están protegidas contra sobrecarga por un fusible electrónico.

La salida de tensión auxiliar **24V**, correspondiente al bloque 4, permite el suministro de una tensión **fija y continuada** de 24 Vdc con una corriente máxima de $I_{max} = 250$ mA, para la alimentación de equipos auxiliares.

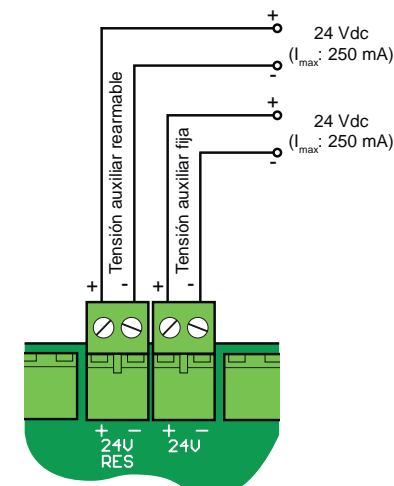
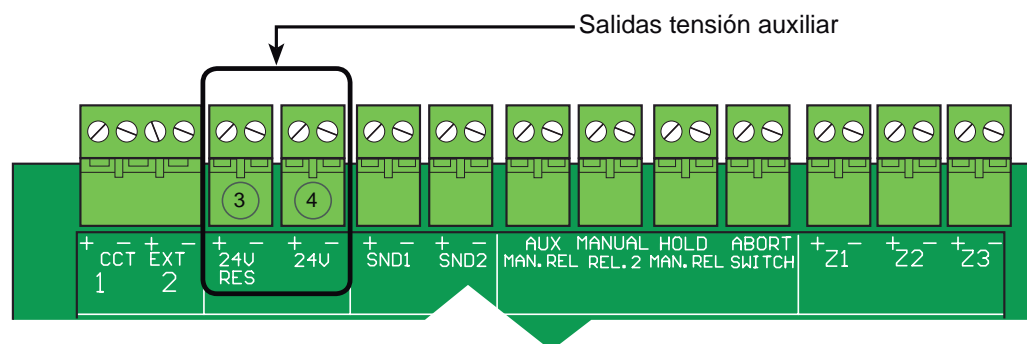
Por el contrario, la tensión proporcionada por la salida **24V RES**, correspondiente al bloque 3, es también de 24 Vdc y $I_{max} = 250$ mA, pero **rearmable**. Es decir, cada vez que se lleva a cabo una maniobra de rearme en la central, la tensión en bornas de esta salida baja temporalmente de 24 Vdc a 0 Vdc durante un periodo aproximado de 5 segundos. Este tipo de salida se utiliza para la alimentación de equipos externos auxiliares que precisen de la supresión momentánea del suministro eléctrico para su rearme.

Antes de conectar cualquier equipo auxiliar a las salidas de tensión de la central, deberá tener en cuenta las siguientes recomendaciones:

- Verifique que el equipo o circuito externo a conectar no presenta ningún cortocircuito.
- Observe la correcta polaridad de los equipos a conectar a la central.
- Antes de conectar cualquier equipo externo a la central, revise cuidadosamente el consumo máximo de los mismos. Tenga en cuenta que las baterías, en cumplimiento de la normativa correspondiente, deben ser capaces de mantener el sistema en modo de reposo y alarma durante los periodos de tiempo establecidos. Asegure, por tanto, que la fuente de alimentación de la central y las baterías disponen de capacidad suficiente. En caso contrario, no alimente los equipos auxiliares desde la central y utilice fuentes de alimentación externas adecuadas para su consumo.



Los módulos auxiliares con conexión opcional a la central, tales como UCIP, VSN-232, VSN-4REL, etc... obtienen su alimentación de la salida auxiliar no rearmable (bloque 4), en consecuencia, la disponibilidad de corriente I_{max} en esta salida se verá reducida proporcionalmente en función del nº y consumo específico de los equipos conectados.



3.5.3 Circuitos activación sirenas - Bloques 5 y 6

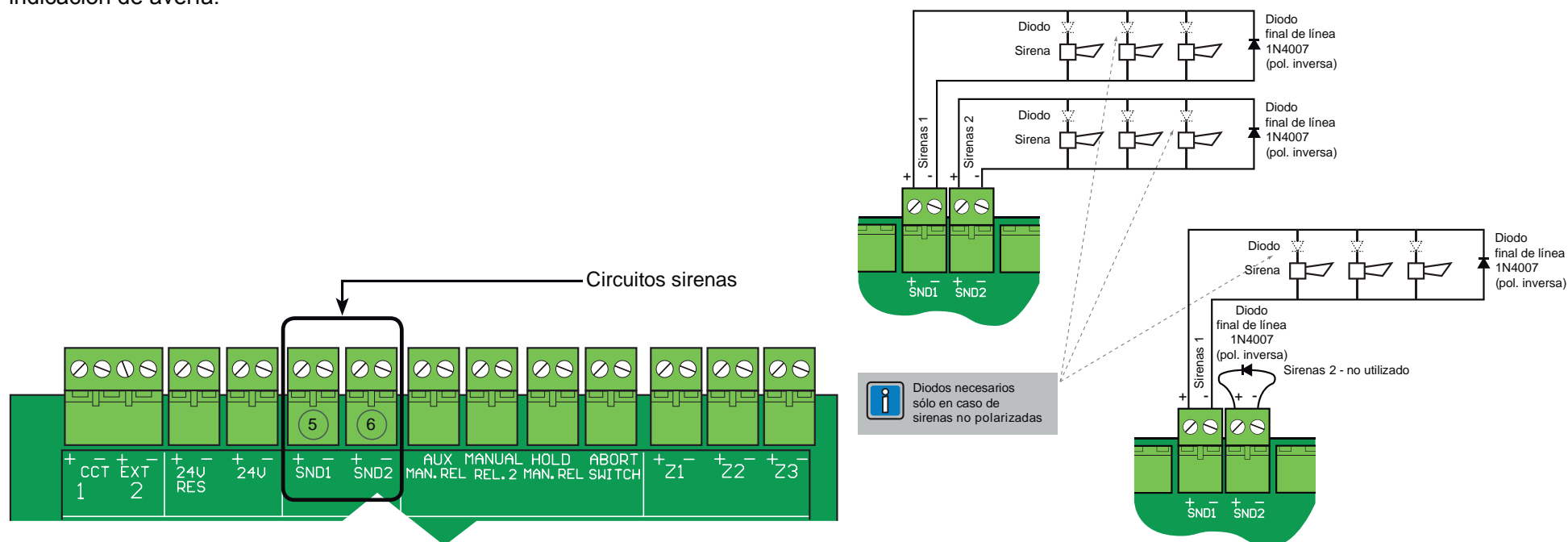
La central dispone de dos circuitos de salida dedicados y supervisados para la activación de sirenas. La corriente máxima que cada uno de estos circuitos de salida puede proporcionar es de 250 mA. En caso de no utilizar alguno de los circuitos para sirenas, se deberá utilizar un **diodo** (tipo 1N4007 o similar) conectado entre sus bornas con polaridad invertida (ver figura) para evitar la indicación de avería. Como alternativa, también es posible sustituir este diodo por una resistencia de **6K8** (consulte la sección 5. Configuración de la central para más detalles acerca de cómo habilitar esta opción).

Los circuitos de sirenas deberán conectarse como un único circuito sin ramales ni derivaciones para garantizar el correcto funcionamiento de la función de supervisión, tal y como se puede observar en las figuras. Además, es necesario incluir un elemento de final de línea (EOL), constituido por un **diodo** (tipo 1N4007 o similar) con polaridad invertida (ver figura) tras la última sirena.

De forma alternativa, y por razones de compatibilidad con instalaciones ya existentes, es posible sustituir el diodo por una resistencia de final de línea (RFL) de **6K8** (ver sección 5. Configuración de la central para más detalles acerca de cómo habilitar esta opción).

Consulte la sección 3.5.5 Supervisión de las salidas para información más detallada.

Todas las sirenas deben ser polarizadas. De no utilizar sirenas polarizadas, se deberá incluir un diodo de polarización (tipo 1N4007 o similar) conectado a cada uno de los terminales positivos (+) de las sirenas para evitar la indicación de avería.



3.5.4 Relés de estado - Bloques 7, 8, 9, 10, 11, 12 y 13

La central dispone de diferentes relés de salida que permiten indicar, de forma remota y en forma de contactos de control, el estado y modo de funcionamiento de la misma.

En estado “no activado”, todos los relés de estado presentan a la salida un circuito abierto entre sus terminales (C y NO), a excepción del relé de avería (bloque 7) que dispone de 3 terminales (C, NO, NC) y permite disponer de dos estados (circuito abierto: C-NO / circuito cerrado: C-NC).

3.5.4.1 Contacto de avería general (GEN.FAULT) - Bloque 7

El relé de avería general permite indicar, mediante un contacto, la existencia de una anomalía de funcionamiento en la central.

Por defecto, el relé se encuentra activado en estado de reposo, y se desactiva ante cualquier incidencia del equipo o frente a un fallo en la alimentación eléctrica del mismo.

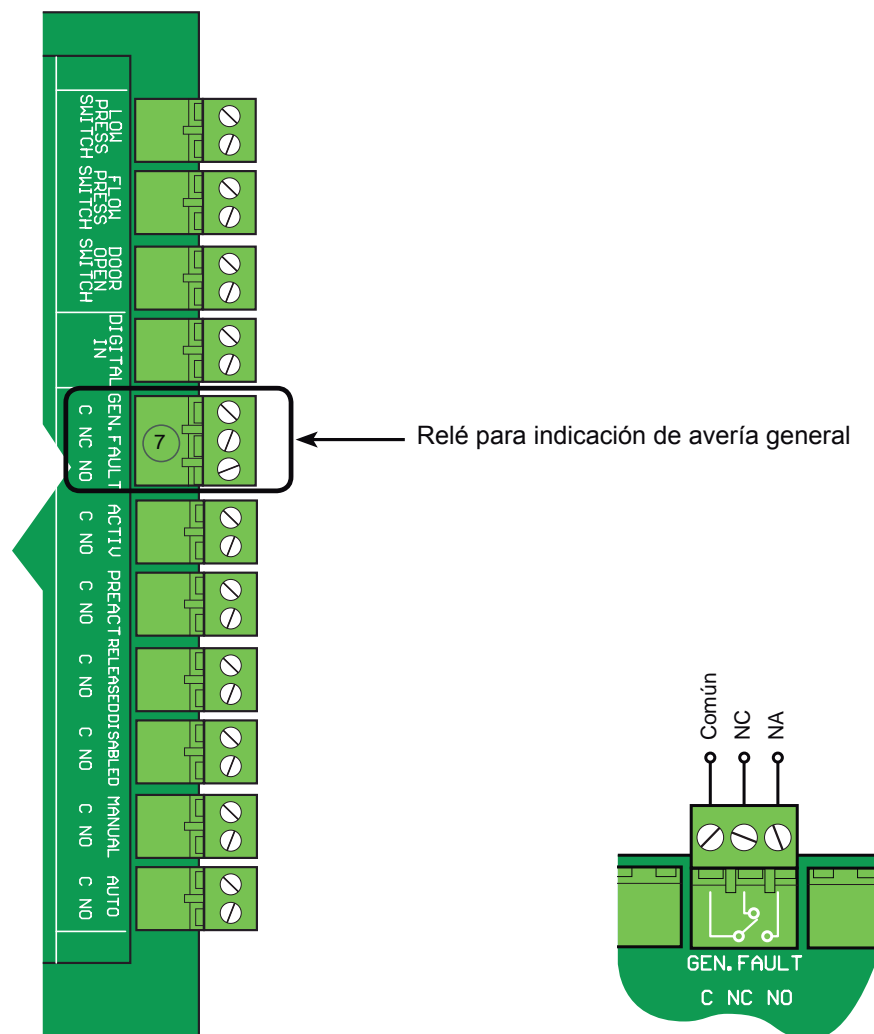
Dependiendo de la configuración de la central, las indicaciones de avería pueden ser rearmables o enclavadas (consultar la sección **5. Configuración de la central**, para información más detallada acerca de las opciones de configuración disponibles).

Por defecto, las indicaciones de avería son enclavadas y requieren ejecutar una maniobra de rearme en la central para forzar a que el relé vuelva a su estado de reposo.

Si las indicaciones de avería se han configurado como rearmables, el relé volverá automáticamente a su estado de reposo una vez la incidencia que ha provocado la avería haya desaparecido.

Nota: La ilustración muestra el contacto de avería en el estado “no activado” del relé. Es decir, en el estado de avería. Con la central en estado normal o de reposo, el relé está “activado”.

- Normal o reposo: Continuidad entre C y NO
- Avería o sin alimentación: Continuidad entre C y NC



3.5.4.2 Contactos de estado - Bloques 8 a 10

La central dispone de un conjunto de 3 relés de salida que permiten indicar, en forma de contacto de control, el estado o fase en el que se encuentra el proceso de extinción:

- Extinción activada (bloque 8 - ACTIV.)
- Extinción preactivada (bloque 9 - PRACT.)
- Extinción en curso (bloque 10 - RELEASED)

En estado de reposo (no activado), los 3 relés presentan un circuito abierto entre sus terminales de salida (C y NO), tal y como se muestra en la ilustración.

Para indicar el estado o fase de la central, se activa el relé correspondiente. En esa situación, el relé o relés afectados presentarán continuidad entre los terminales C y NO.

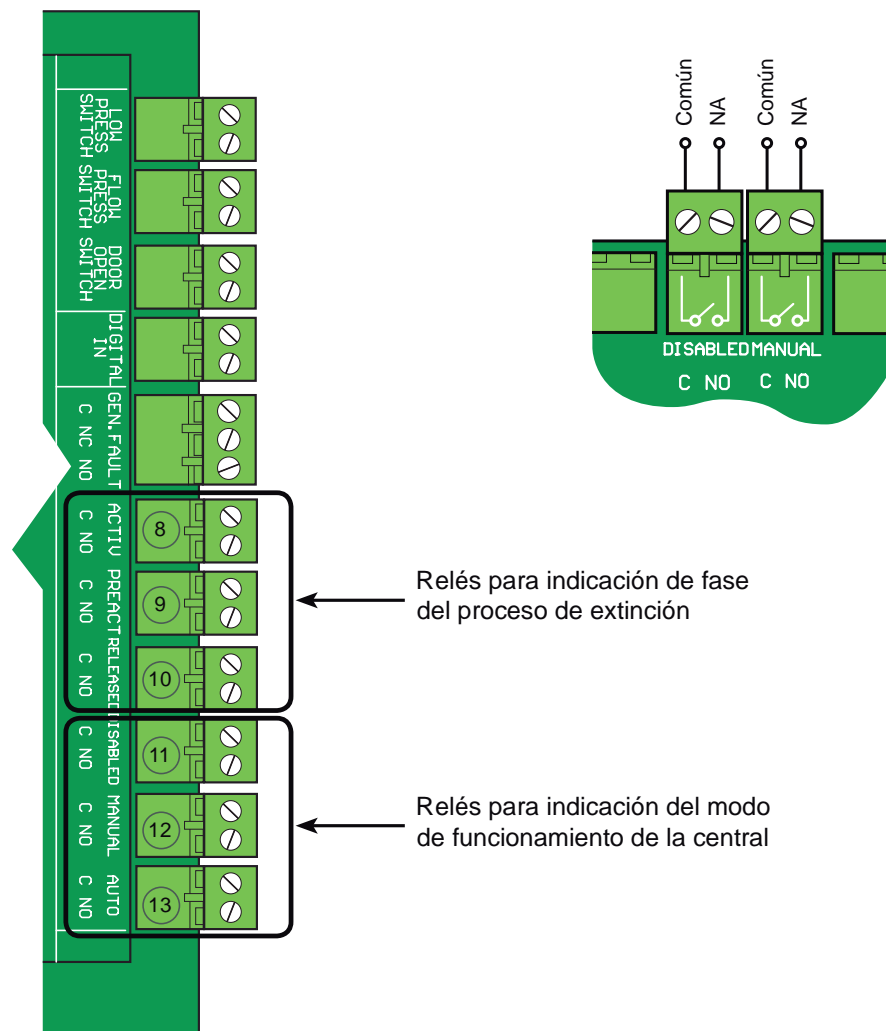
3.5.4.3 Contactos de modo de funcionamiento - Bloques 11 a 13

De la misma manera, la central dispone de un segundo conjunto de 3 contactos de salida que permiten indicar el modo de funcionamiento en el que se encuentra la misma:

- Modo anulado (bloque 11 - DISABLED)
- Modo manual (bloque 12 - MANUAL)
- Modo automático (bloque 13 - AUTO)

En estado de reposo (no activado), los 3 relés presentan un circuito abierto entre sus terminales de salida (C y NO), tal y como se muestra en la ilustración.

Para indicar el modo de funcionamiento de la central, se activa el relé correspondiente. En esa situación, el relé afectado presentará continuidad entre los terminales C y NO.



Relés para indicación de fase del proceso de extinción

Relés para indicación del modo de funcionamiento de la central

3.5.5 Supervisión de las salidas

Por defecto, las salidas supervisadas de la central (**bloques 1, 2, 5 y 6**) funcionan en base a la detección de la presencia de un diodo con polaridad inversa como elemento de final de línea (EOL).

Si la central se configura para ello, las salidas supervisadas pueden utilizar también una carga resistiva de 6K8 (ver sección 3.4.5.2) como elemento de final de línea.

Consultar la sección 5. **Configuración de la central**, para información más detallada acerca de las opciones de configuración disponibles.

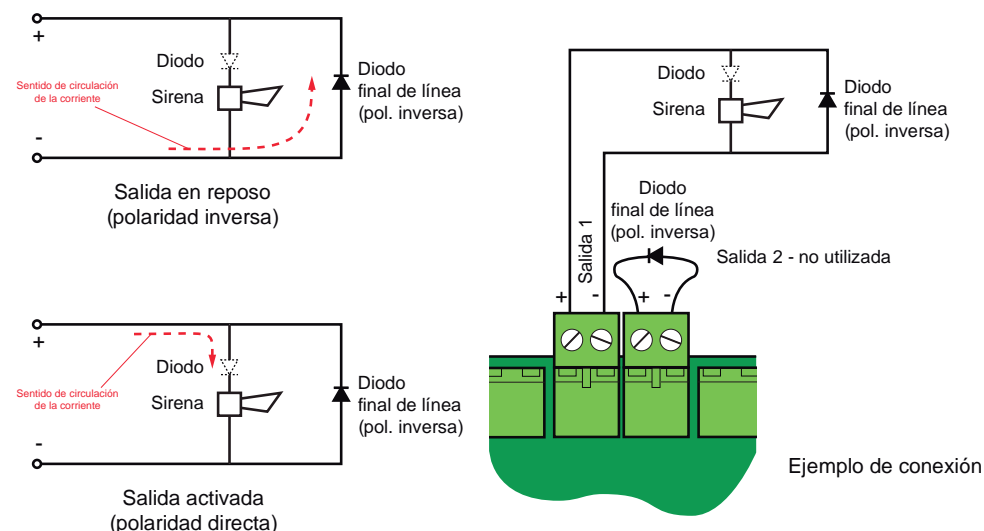
3.5.5.1 Supervisión con diodo final de línea

Con el objeto de incrementar la robustez y estabilidad del procedimiento de supervisión respecto del clásico método resistivo, y cumpliendo siempre con los requisitos indicados en la norma UNE-EN 54-13, la central utiliza por defecto una técnica de supervisión, para los circuitos de salida, mediante diodo como elemento final de línea (EOL). Para ello es necesario instalar, al final de cada una de estas líneas, un **diodo (tipo 1N4007 o similar)** polarizado inversamente (ver figura).

Esta técnica de supervisión contribuye a la reducción del consumo eléctrico del equipo para, de esa manera, alargar la duración de las baterías sin necesidad de incrementar la capacidad de las mismas. Además, el diodo permite monitorizar el cableado, determinando si éste dispone de las condiciones resistivas mínimas para garantizar su función.

El criterio de supervisión con este tipo de configuración es, a grandes rasgos, el siguiente: con las salidas en reposo, la central inyecta en las mismas una señal pulsante con polaridad invertida, y supervisa la variación de tensión en bornas de la salida. En modo de activación, la tensión inyectada tiene polaridad directa.

- En estado de reposo, la tensión medida en bornas de la salida debe quedar limitada por el diodo de final de línea (aprox. 0,7V). En caso de ausencia del mismo, se detecta circuito abierto y la central indica avería. Si existe un cortocircuito en la línea de salida, los elementos conectados a la misma no están correctamente polarizados, o incluso si la resistencia del cableado se viese alterada de manera que el circuito no pudiese cumplir su función normativa, también se indicará avería (ver sección **5.6 Funciones de monitorización** para más información).
- En modo de salida activa, la señal inyectada tiene polaridad directa. En este caso, la polarización inversa del diodo impide que la corriente circule a través del mismo y lo hará a través de los elementos conectados a la salida, siempre y cuando estén correctamente polarizados. En caso contrario la central indicará avería.



3.5.5.2 Supervisión con final de línea resistivo

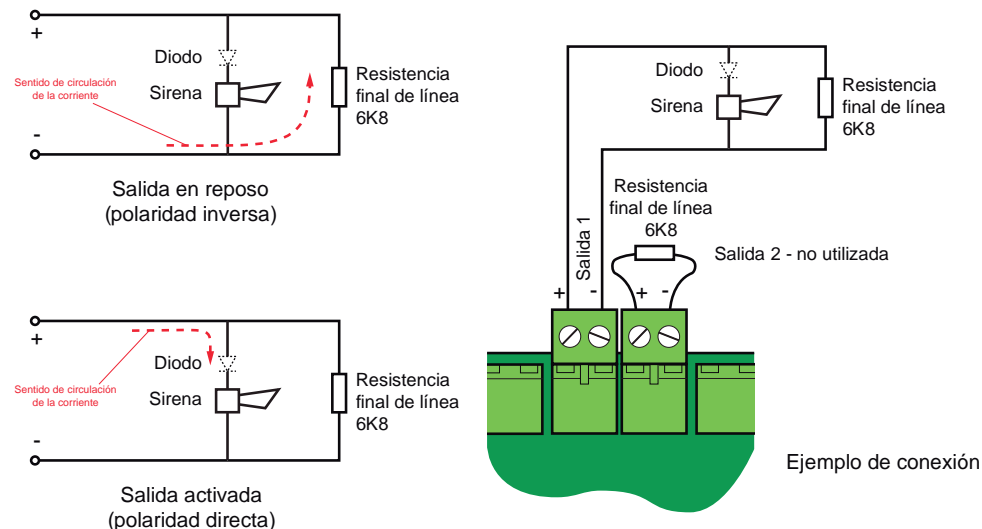
De forma alternativa, y si la central se configura para ello, también es posible utilizar una resistencia de **6K8** como elemento de final de línea (EOL) para los circuitos de salida, favoreciendo de esta manera la compatibilidad con instalaciones ya existentes que utilicen el criterio de supervisión clásico mediante elemento EOL resistivo.

Gracias a esta posibilidad, la central RP1r-Supra puede ser utilizada para sustituciones o actualizaciones en instalaciones ya existentes, sin necesidad de variar la infraestructura o composición de las mismas.

Para habilitar este modo de supervisión, la central deberá configurarse a tal efecto. Consultar la sección **5. Configuración de la central**, para información más detallada acerca de las opciones de configuración disponibles.

Utilizando un EOL resistivo (RFL = 6K8), el criterio utilizado para la supervisión de las salidas es el siguiente:

- En estado de reposo, la central inyecta en las salidas una señal con polaridad invertida, y supervisa la caída de tensión provocada por la circulación de corriente a través de la resistencia de final de línea (RFL = 6K8). En caso de ausencia de dicha resistencia, no existirá circulación de corriente y la central indicará avería. Si existe un cortocircuito en la línea de salida, los elementos conectados a la misma no están correctamente polarizados, o la resistencia no es del valor adecuado, también se indicará avería.
- En modo de salida activa, la señal inyectada tiene polaridad directa. En este caso, la correcta polarización de los elementos conectados a la línea hará que la corriente circule principalmente a través de los mismos, siendo residual el valor de corriente que circula a través de la RFL. En caso contrario, la central indicará avería.



4 Uso y funcionamiento

4.1 Introducción

En esta sección se describen las diferentes funciones accesibles a través del panel frontal de la central de extinción RP1r-Supra, y pretende servir de ayuda al usuario en la comprensión de la información que los diferentes indicadores de estado de la central proporcionan.

4.2 Descripción del panel frontal

El panel frontal de la central de extinción RP1r-Supra, proporciona todos los indicadores requeridos por la normativa para permitir al usuario disponer de información acerca del estado del sistema y, mediante la llave de usuario adecuada, el acceso a diferentes funciones conformes con los requerimientos de los estándares aplicables.

Los **LED** indicadores de estado del sistema ocupan la mayor parte de la superficie disponible en el panel frontal y se dividen en 2 grandes grupos:

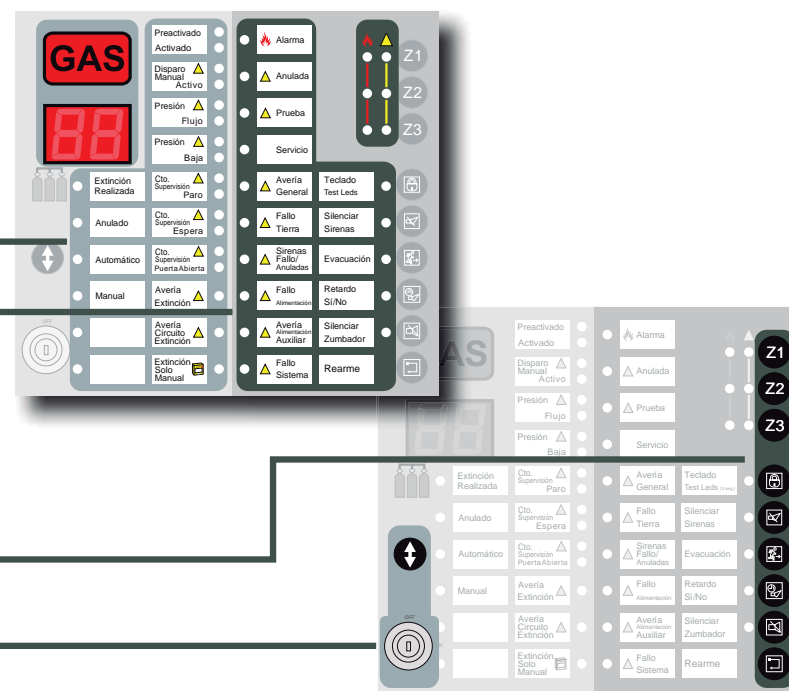
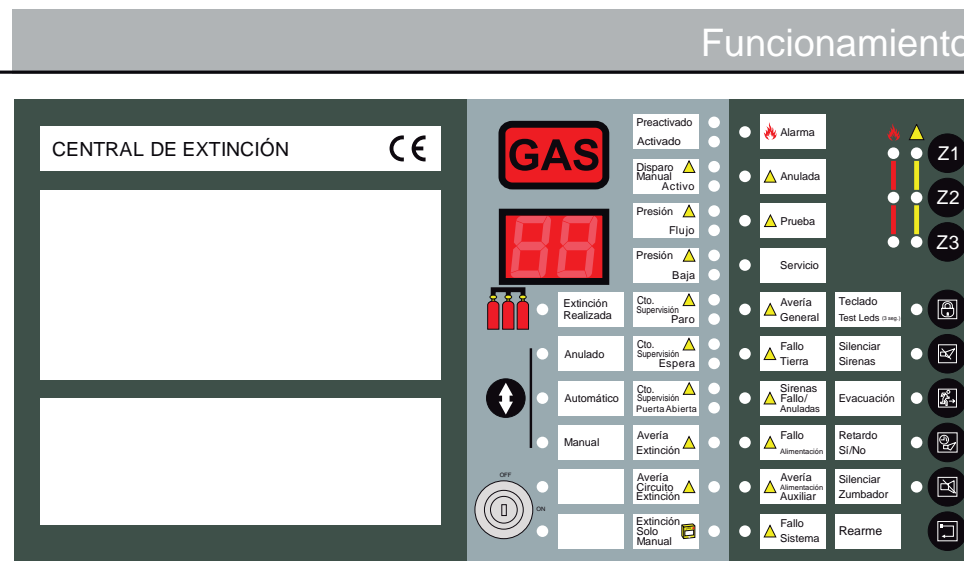
- Indicadores correspondientes a la sección de la central encargada de la gestión de la secuencia de extinción.
- Indicadores de estado correspondientes a la sección de la central encargada de la gestión de supervisión y detección de las alarmas e incidencias.

Ver sección **4.2.1 LEDs de estado** para mayor información.


Las **teclas de función**, mediante las cuales el usuario interactúa con las diferentes opciones disponibles en la central de extinción, se encuentran agrupadas principalmente en el lado derecho del panel frontal.

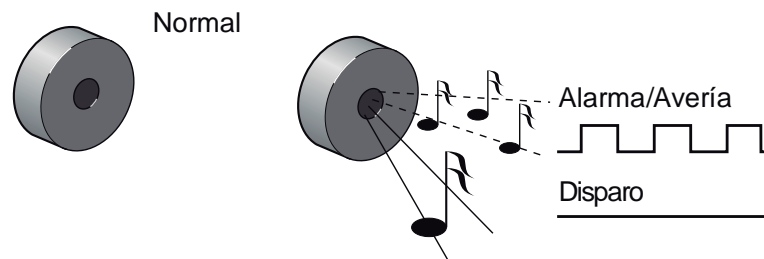
Adicionalmente la central dispone de una **llave** para habilitar o bloquear el acceso a las teclas de función.

Ver sección **4.2.2 Teclas de función** para mayor información.



El **zumbador** interno es el dispositivo acústico utilizado para alertar al usuario de las posibles incidencias que el sistema haya detectado, permitiendo tomar acciones inmediatas al respecto. Dependiendo del tipo de evento, el zumbador se activa con diferentes patrones de sonido.

La tecla "Silenciar zumbador"  se utiliza en esos casos para silenciar el zumbador interno.



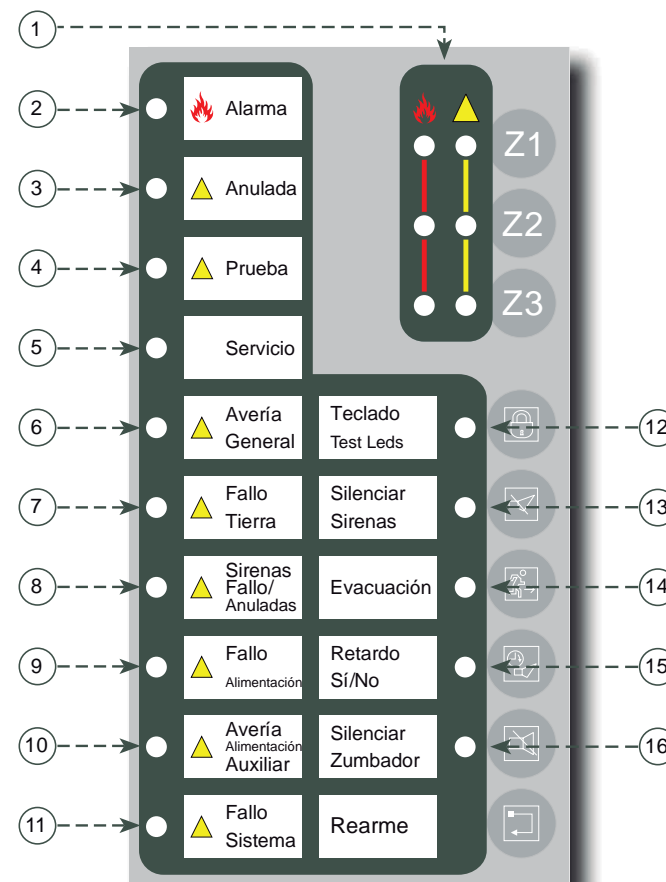
4.2.1 LEDs de estado

Los LED del panel frontal constituyen el principal medio para conocer el estado del sistema. Esto supone que cualquier información susceptible de ser mostrada, de acuerdo con los requerimientos de la normativa, se visualizará de forma clara y concisa a través de los mismos.

4.2.1.1 Panel central detección

El grupo de leds situado en la zona derecha del panel frontal, comprende los indicadores y teclas correspondientes a la sección de la central encargada de gestionar la detección.

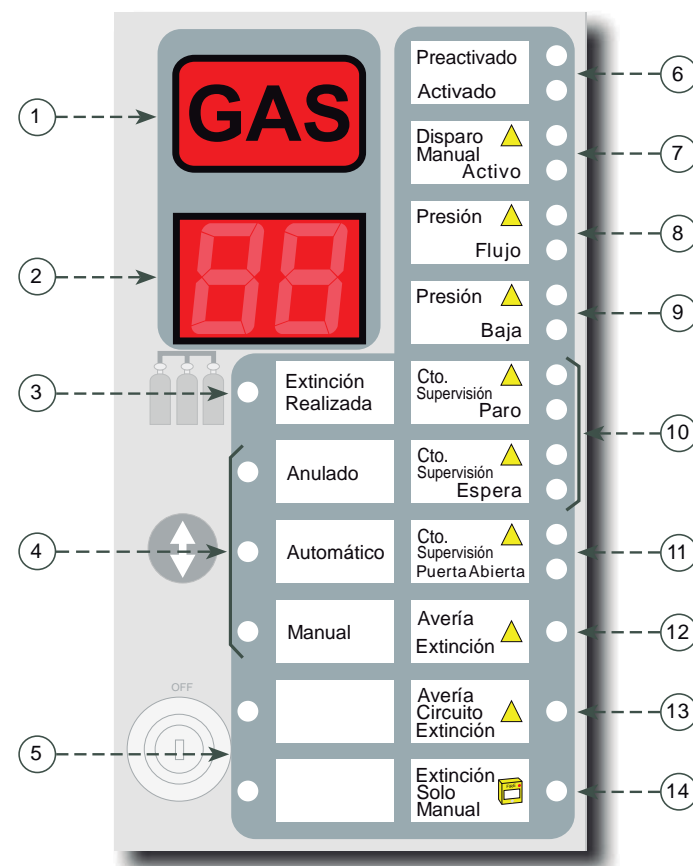
- 1 Indicadores de estado de zonas
- 2 Indicador de alarma en el sistema
- 3 Indicador de zona anulada
- 4 Indicador de zona en pruebas
- 5 Indicador de central en servicio
- 6 Indicador de existencia de avería general
- 7 Indicador de fallo por deriva a tierra
- 8 Indicador de sirenas anuladas
- 9 Indicador de fallo en la alimentación principal
- 10 Indicador de fallo en la alimentación en salida 24Vdc auxiliar
- 11 Indicador de avería en el funcionamiento del sistema
- 12 Indicador de teclado habilitado (acceso a nivel 2)
- 13 Indicador de sirenas silenciadas
- 14 Indicador de evacuación disparada
- 15 Indicador de retardo de sirenas Activado/Desactivado
- 16 Indicador de zumbador silenciado



4.2.1.2 Panel central extinción

El grupo de leds situado en la zona izquierda del panel frontal, comprende los indicadores y teclas correspondientes a la sección de la central encargada de gestionar la extinción.

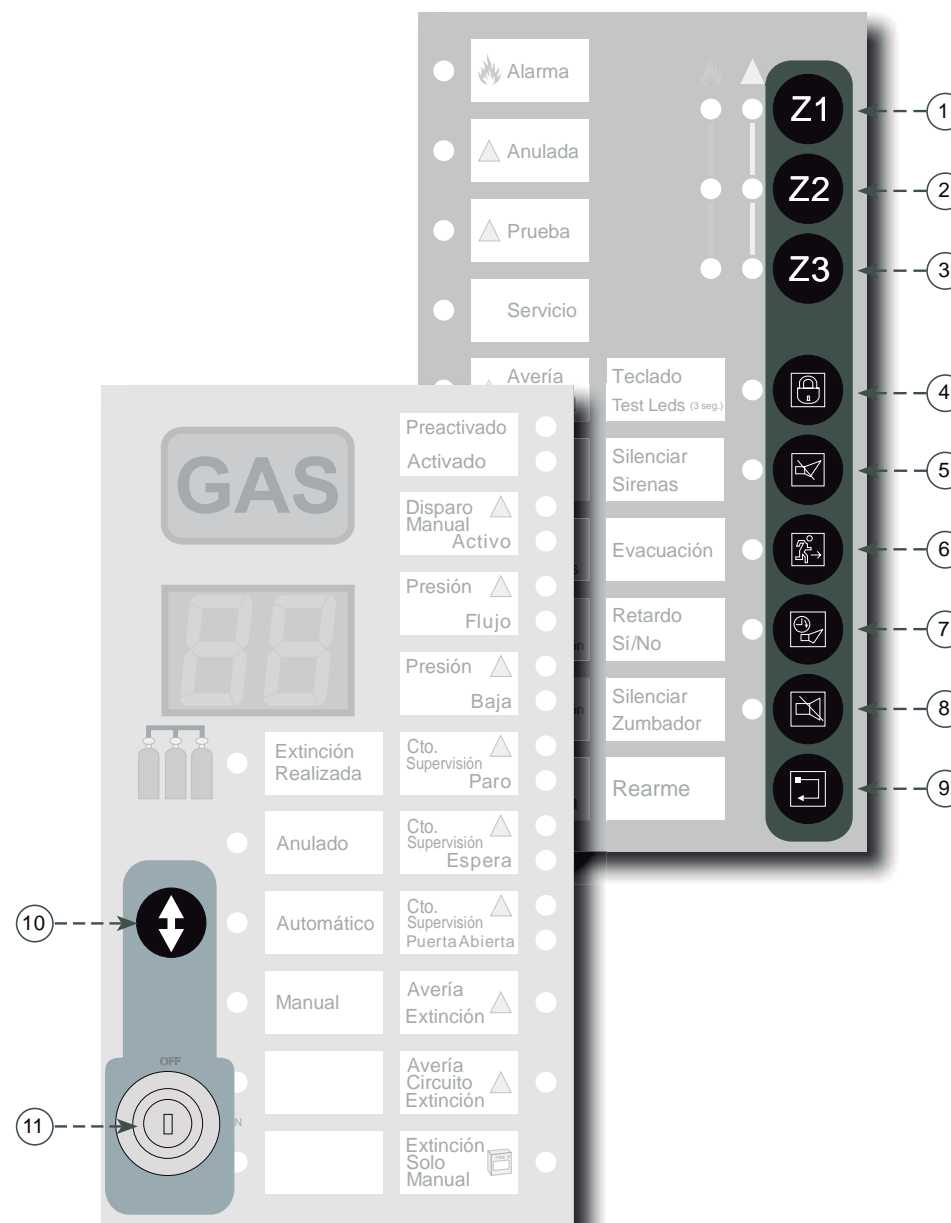
- ① Indicador de secuencia de extinción iniciada
- ② Temporizador de cuenta atrás para disparo de extinción / display para configuración de la central
- ③ Indicador de estado de la señal para disparo de extinción
- ④ Indicadores de modo de funcionamiento de la central
- ⑤ Reservados
- ⑥ Indicador de estado de la secuencia de extinción
- ⑦ Indicador de disparo manual activado
- ⑧ Indicador de flujo de agente extintor
- ⑨ Indicador de baja presión por pérdidas de agente extintor
- ⑩ Indicadores de estado del circuito de supervisión (paro / espera)
- ⑪ Indicador de puerta de la central abierta
- ⑫ Indicador de incidencia en el dispositivo de extinción
- ⑬ Indicador de incidencia en el circuito de extinción
- ⑭ Indicador de extinción en modo sólo manual



4.2.2 Teclas de función

Las teclas de función disponibles en el panel frontal de la central, son el medio a través del cual el usuario puede interactuar con el dispositivo. La mayor parte de ellas sólo estarán habilitadas para el nivel de acceso 2.

- ① Tecla Z1 para anulación/prueba individual de la zona 1 (sólo nivel 2)
- ② Tecla Z2 para anulación/prueba individual de la zona 2 (sólo nivel 2)
- ③ Tecla Z3 para anulación/prueba individual de la zona 3 (sólo nivel 2)
- ④ Introducción de secuencias de programación y test de leds (sólo nivel 2)*
- ⑤ Anular/habilitar sirenas (sólo nivel 2)
- ⑥ Activación manual de la señal de evacuación (sólo nivel 2)
- ⑦ Activar/desactivar retardo previo a activación de las sirenas (sólo nivel 2)
- ⑧ Silenciar zumbador (nivel 1 - siempre disponible)
- ⑨ Rearme de la central (sólo nivel 2)
- ⑩ Selección del modo de funcionamiento de la central (sólo nivel 2)**
- ⑪ Llave para habilitar/anular el acceso al teclado (acceso a nivel 2)




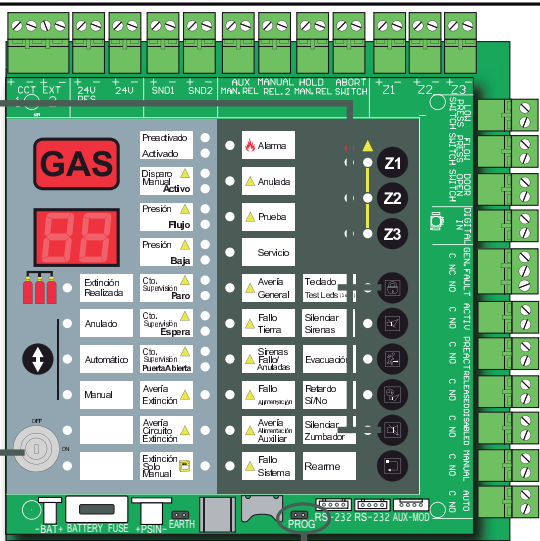



(*) La función "Test de leds" de la tecla (4) también es accesible desde el nivel 1.

(**) La tecla para selección del modo de funcionamiento (10) sólo se encuentra habilitada desde el nivel 2 si el acceso al mismo se lleva a cabo mediante la llave de desbloqueo (11).


Por razones de seguridad, no es posible modificar el modo de funcionamiento si para el acceso al nivel 2 se ha utilizado el método alternativo sin llave que se describe en la sección 4.3.

4.3 Niveles de acceso

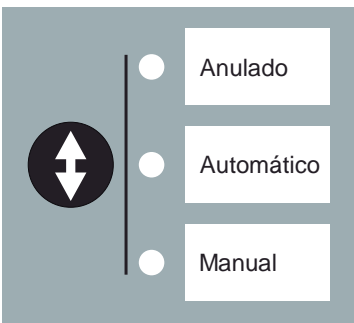
Dependiendo del nivel de acceso utilizado, la central habilitará o mantendrá inhabilitadas determinadas funciones.

<p>Nivel 1</p>	<ul style="list-style-type: none"> • Accesible en todo momento, mientras la central esté en funcionamiento. • No requiere ningún tipo de intervención adicional para su activación.. • Sólo permite silenciar el zumbador interno de la central y el test de leds. • La pulsación de cualquier otra tecla, asignada a un nivel de acceso diferente, provocará que la central active brevemente el zumbador y el led  	
<p>Nivel 2</p>	<ul style="list-style-type: none"> • Accesible mediante la acción de la llave para desbloquear el teclado. • Permite el acceso a la mayor parte de funciones disponibles en el panel frontal (teclas de función y zonas). • Se indica mediante la activación del led  • También es posible acceder al nivel 2 (con restricciones), mediante la introducción de la siguiente secuencia de teclas: <ul style="list-style-type: none"> • Presione, y mantenga pulsada, la tecla  • Sin dejar de presionar la tecla , introduzca la secuencia de teclas Z1, Z2, Z2, Z1 	
<p>Nivel 3</p>	<ul style="list-style-type: none"> • Accesible cerrando el jumper ^aPROG^o ubicado en el interior de la central. • Permite configurar y modificar la programación de la central. 	

4.4 Modos de funcionamiento


La central dispone de 3 modos de funcionamiento, cada uno de ellos con sus propias características, seleccionables mediante la pulsación de la tecla ^aSelector de modo^o  e indicados mediante el correspondiente led frontal y la activación del contacto de modo de funcionamiento asociado.

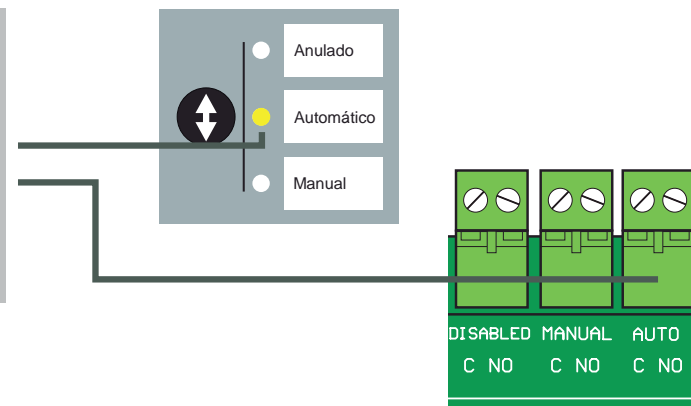
La selección del modo de funcionamiento sólo puede llevarse a cabo desde el **nivel 2** y sólo accediendo al mismo mediante la llave de desbloqueo.

<p>Automático</p>	<ul style="list-style-type: none"> • La central procesa cualquier alarma de las zonas o de los pulsadores auxiliares e inicia el proceso de extinción de forma automática, de acuerdo a las condiciones y retardos configurados. 	
<p>Manual</p>	<ul style="list-style-type: none"> • La central procesa cualquier alarma de las zonas, activando las sirenas y los estados correspondientes, pero la ejecución de la extinción sólo puede ser llevada a cabo desde el pulsador de disparo manual auxiliar o desde el pulsador conectado a la Zona 3 si ésta se ha configurado para "Disparo manual". 	
<p>Anulado</p>	<ul style="list-style-type: none"> • Equivalente al modo <i>Manual</i>, pero NO permite la activación de las salidas de extinción, ni de forma automática ni manualmente. 	

4.5 Estados de la central



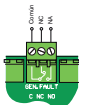


Para la descripción de los diferentes estados, se ha considerado la central funcionando en modo “Automático”. En esta situación el led del panel frontal  Automático se encuentra iluminado en ámbar, y el correspondiente contacto de salida (AUTO) permanece activado. Para cualquier otro modo de funcionamiento, los leds y contactos activados serán los correspondientes al modo seleccionado.





4.5.1 Estado normal

Con la central en estado normal o de reposo, sin ningún tipo de avería presente, ésta mantiene el siguiente comportamiento:

 Servicio	Led ^a Servicio ^o iluminado en verde
	Zumbador en silencio
	Relé avería general (GEN.FAULT) activado ≡ en reposo (continuidad entre C y NO)

De forma adicional, se inicia la secuencia de extinción.

De acuerdo con la sección 4.17 de la norma UNE-EN 12094-1:2004, será posible definir un retardo a la activación de la extinción, entre 00 y 60 segundos, denominado tiempo de preaviso o pre-descarga. La configuración de este tiempo de retardo se lleva a cabo en el modo de programación de la central (consultar la sección 5. **Configuración de la central**, para información más detallada al respecto).

	<p>El indicador de secuencia de extinción iniciada se ilumina de forma intermitente</p>
	<p>El temporizador para el disparo de extinción inicia la cuenta atrás desde el valor de tiempo indicado en la configuración (parámetro EE , por defecto 60 seg.)*</p>




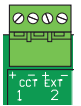


Durante el intervalo de retardo para la extinción, no es posible silenciar las sirenas.





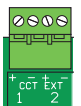
* En caso de que la activación haya sido provocada por acción del pulsador de disparo manual, la secuencia de extinción se inicia de forma inmediata, sin aplicar el retardo configurado en el parámetro **EE**.

Es posible cambiar este comportamiento por defecto, mediante la modificación del parámetro **Pd** (consultar la sección 5. **Configuración de la central**, para información más detallada al respecto).

	<p>El indicador de secuencia de extinción iniciada iluminado de forma fija</p>
	<p>El temporizador para el disparo de extinción mantiene el valor de 00 seg. de forma intermitente</p>
	<p>Led ^aExtinción realizada^o iluminado de forma intermitente</p>
	<p>Circuitos de extinción: los relés de salida para activación de los solenoides del equipo de extinción, se activan durante el tiempo definido en la configuración (parámetro EA , por defecto 0 seg.)</p>

4.5.5 Estado fin extinción

Una vez transcurrido el tiempo de activación de la extinción indicado en el parámetro **EA** de la configuración, se darán los siguientes cambios en el estado de la central:

	<p>El temporizador para el disparo de extinción mantiene el valor de 00 seg. de forma fija</p>
	<p>Led ^aExtinción realizada^o iluminado de forma fija</p>
	<p>Circuitos de extinción: los relés de salida para activación de los solenoides del equipo de extinción, se desactivan</p>

4.6 Pulsadores auxiliares

De acuerdo con lo indicado en la sección **3.4. Conexión circuitos de entrada**, es posible conectar a la central diferentes pulsadores externos auxiliares para facilitar el control de forma remota.

4.6.1 Pulsador de disparo manual

Siguiendo las instrucciones indicadas en la sección **3.4.1 Disparo de extinción manual**, es posible la conexión de un pulsador auxiliar (opcional) que permitirá el disparo manual de la extinción (sólo cuando la central se encuentre en modo de funcionamiento *Automático* o *Manual*). La activación del pulsador manual en esta condición, provocará la entrada de la central en estado *Activado*.

De acuerdo con la sección 4.17 de la norma UNE-EN 12094-1:2004, será posible definir un retardo a la activación de la extinción, entre 00 y 60 segundos, denominado tiempo de preaviso o pre-descarga. La configuración de este tiempo de retardo se lleva a cabo en el modo de programación de la central, mediante el parámetro **EE** (consultar la sección **5. Configuración de la central**, para información más detallada al respecto). El valor de dicho parámetro determinará el retardo entre la activación del pulsador de disparo manual y el inicio del proceso de extinción.

Por defecto, en caso de disparo por pulsador manual, la central inicia el proceso de extinción de forma inmediata, independientemente del valor almacenado en el parámetro **EE**. De ser necesaria la aplicación de dicho retardo, esta opción deberá activarse mediante la modificación del parámetro **Pd** (consultar la sección **5. Configuración de la central**, para información más detallada al respecto).

Con la central en modo *Anulado*, la activación del pulsador manual sólo provocará la activación del circuito de sirenas (condición de *Preactivado*).



Para habilitar el uso de un segundo pulsador manual auxiliar, conectado a la entrada MANUAL REL.2 (Bloque B, consultar la sección **3.4.1 Disparo de extinción manual** para más detalles), es necesario activar previamente esta función mediante el parámetro **EP** accediendo al modo de configuración de la central. En este caso, la activación de este segundo pulsador manual no provoca la entrada de la central en estado *Activado*, y sólo activa el circuito de extinción 2 (Bloque 2, consultar la sección **3.5.1 Circuitos de extinción** para más detalles) mostrando el texto **EP** en el display LED de 7 segmentos.

La central abandona automáticamente este estado al desaparecer la condición de pulsador 2 activado.

4.6.2 Pulsador de espera (HOLD)

Siguiendo las instrucciones indicadas en la sección **3.4.2. Pulsador de espera (HOLD)**, y de acuerdo con lo indicado en la opción con requerimientos correspondiente a la sección 4.20b de la normativa UNE-EN 12094-1:2004 (*Dispositivo de retención de urgencia*), la central admite la conexión (opcional) de un pulsador de retención o espera (HOLD) que permitirá detener, de forma manual, la secuencia automática de extinción.

Si el pulsador de espera (HOLD) se activa una vez la central ha iniciado la cuenta atrás (estado *Activado*), los circuitos de sirenas pasan de frecuencia rápida a frecuencia lenta, se detiene la cuenta atrás para la extinción y se activa el contacto de salida correspondiente al modo "*Anulado*" (DISABLED).

En caso que la activación haya sido iniciada mediante un pulsador de disparo manual, sólo será posible detener la cuenta atrás si la opción de retardo en caso de disparo manual se encuentra activada. Esta opción, por defecto inhabilitada, puede ser activada mediante la modificación del parámetro **Pd** accediendo al modo de configuración de la central (consultar la sección **5. Configuración de la central**, para información más detallada al respecto).

es que se ejecutan en la central una vez accionado el pulsador de retención o espera (HOLD) es la siguiente:

	<p>Mientras que la entrada correspondiente al pulsador se mantenga en estado activo, el temporizador de cuenta atrás para la extinción permanece detenido y en espera</p>
	<p>Contacto DISABLED: ON</p>
	<p>Salidas sirenas 1 y 2 (SND1 y SND2) activadas con frecuencia lenta (1 Hz)</p>

La entrada HOLD es auto-rearmable. Al liberar el pulsador, la entrada abandona el estado activo y la cuenta atrás se reinicia.

De acuerdo con lo indicado en la sección 4.20.4 de la norma UNE-EN 12094-1:2004, si se llegase a dar una avería en el circuito de supervisión del pulsador de retención o espera, **la central deberá indicar la situación de avería y evitar la activación del circuito de extinción.**

Es posible determinar si la entrada correspondiente al pulsador de disparo manual (pulsador auxiliar o de Zona 3) tiene prioridad sobre la entrada del pulsador de espera, o viceversa, mediante la modificación del parámetro **h.L**, accediendo al modo de configuración de la central (consultar la sección **5. Configuración de la central**, para información más detallada al respecto).

4.6.3 Pulsador de paro de emergencia (ABORT)

Siguiendo las instrucciones indicadas en la sección **3.4.3. Pulsador de paro de emergencia (ABORT)**, y de acuerdo con lo indicado en la opción con requerimientos correspondiente a la sección 4.27 de la normativa UNE-EN 12094-1:2004 (*Dispositivos para abortado de emergencia*), la central admite la conexión (opcional) de un pulsador de paro de emergencia (ABORT) que permitirá detener completamente, de forma manual, la secuencia automática de extinción.

	<p>Contacto DISABLED: ON</p>
	<p>Salidas sirenas 1 y 2 (SND1 y SND2) desactivadas (silenciadas)</p>

La entrada ABORT es, por defecto, enclavada, por lo que, una vez activada, será necesario un rearme manual de la central para habilitar de nuevo el proceso de extinción.

De forma alternativa, y mediante la modificación del parámetro **br** (consultar la sección **5. Configuración de la central** para información más detallada al respecto), es posible modificar el comportamiento por defecto de la central frente a la activación de la entrada ABORT, permitiendo que ésta mantenga la condición de paro sólo mientras la entrada ABORT se encuentre activa y, cuando esta condición desaparezca, la cuenta atrás para la extinción se reinicie de forma automática (**Nota: la modificación de esta opción implica el incumplimiento de lo indicado en la norma UNE-EN 12094-1:2004**).

4.7 Alarmas técnicas

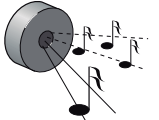
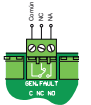


De acuerdo con lo indicado en la sección **3.4.5. Entradas de alarma técnica**, la central dispone de diferentes circuitos de entrada supervisados para alarmas técnicas, que permitirán detectar e indicar la existencia de eventos notificables procedentes de equipos o dispositivos externos o ajenos a la propia central.

4.7.1 Señal de baja presión (LOW PRESS)

La entrada de baja presión permite que la central indique el estado de pérdida de agente extintor en las botellas contenedoras, a partir de los sensores que, a tal efecto, se hayan dispuesto en las mismas.

La conexión de esta señal externa se llevará a cabo según lo indicado en la sección **3.4.5.1. Señal de baja presión (LOW PRESS)**.

En caso de recibir una señal de baja presión, la central tratará dicha condición como una avería. Esta entrada es auto-rearmable.


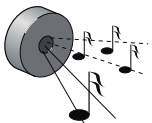
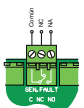



	Zumbador activado de forma intermitente
	Relé avería general (GEN.FAULT) no activado ≡ en avería (continuidad entre C y NC)
	Led "Avería general" iluminado de forma intermitente
	Led ^a Presión baja ^o iluminado

automático, bloqueando el mismo si la puerta no está cerrada (parámetro **0d** , consultar sección **5. Configuración de la central** para más detalles).

- Modo solo informativo (por defecto):

	<p>Led ^aPuerta abierta^o iluminado</p>
---	--

- Modo de bloqueo temporal del proceso de extinción mientras la puerta de la central permanezca abierta. Si se da esta situación la central lo indicará de la siguiente forma:

	<p>Si la cuenta atrás para la extinción se hubiese iniciado, el temporizador de cuenta atrás permanecerá detenido y en espera mientras que la entrada correspondiente a la señal de “Puerta abierta” se mantenga en estado activo. Una vez la puerta se haya cerrado, la cuenta atrás se iniciará desde el principio.</p>
	<p>Zumbador activado de forma intermitente</p>
	<p>Relé avería general (GEN.FAULT) no activado ≡ en avería (continuidad entre C y NC)</p>
	<p>Led “Avería general” iluminado de forma intermitente</p>
	<p>Led ^aPuerta abierta^o iluminado</p>
	<p>Led ^aEspera^o iluminado</p>



Nota:

Si la opción con requerimientos 4.26 de la norma UNE-EN 12094-1:2004 se encuentra habilitada (ver sección **5.4. Funciones especiales** para más información), el led de **“Puerta abierta”** se utilizará para indicar si la salida de ventilador está anulada (led encendido) o habilitada (led apagado).

4.7.4 Entrada digital

De acuerdo con lo indicado en la sección **3.4.6. Entrada digital**, la central dispone de una entrada digital programable para conexión de un contacto externo, libre de potencial, con el objeto de poder controlar alguna de las funciones del panel desde un sistema externo de nivel superior. La conexión de esta señal externa se llevará a cabo según lo indicado en dicha sección.

Las diferentes operaciones que la activación de dicho contacto puede llevar a cabo, vienen determinadas por lo indicado en el parámetro **IL**, accesible desde el modo de configuración de la central (consultar la sección **5. Configuración de la central**, para información más detallada al respecto).

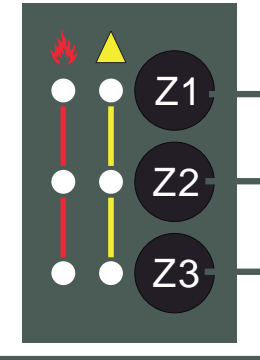
4.8 Anulaciones

4.8.1 Anulación de zonas

Es posible anular la monitorización de cualquiera de las 3 zonas de detección pulsando simplemente sobre la tecla correspondiente a la zona afectada.

Esta acción sólo está disponible desde el **nivel 2** de acceso.


Al llevar a cabo esta acción, la central lo indica de la siguiente manera:



	<p>Indicador de estado de la zona anulada, iluminado en amarillo</p>
	<p>Indicador de zona anulada iluminado</p>

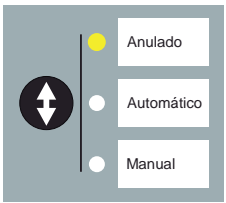
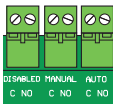
En este estado, las alarmas y averías de la zona o zonas anuladas no se monitorizarán y, en consecuencia, no se mostrarán en la central.

4.8.2 Anulación de la extinción

Para anular el proceso de extinción, establezca la central en modo de funcionamiento ^aAnulado^o. Para ello puede pulsar repetidamente la tecla ^aSelector de modo^o  hasta alcanzar el modo deseado, tal y como se indica en la sección 4.4. **Modos de funcionamiento**. De esta manera quedará inhabilitada cualquier posibilidad de iniciar la secuencia de extinción, tanto de manera manual como automática.


Esta acción sólo está disponible desde el **nivel 2** de acceso.

La central, por su parte, lo indicará adecuadamente:

	<p>Led de modo ^aAnulado^o iluminado</p>
	<p>Relé de estado ^aAnulado^o (DISABLED): ON</p>

4.8.3 Anulación de las sirenas


De acuerdo con la norma UNE-EN 12094-1:2004, apartado 4.15, *“Solamente debe ser posible bloquear la vía de transmisión a los dispositivos de alarma de una zona de inundación, si se bloquea también la vía de transmisión a los actuadores de la zona de inundación en cuestión”*.

Bajo este precepto, las sirenas sólo podrán ser anuladas cuando la central se encuentre en modo ^aAnulado^o .

Para llevar a cabo esta acción, y desde el **nivel 2** de acceso, puede pulsar sobre la tecla ^aSilenciar sirenas^o .


Una vez la central vuelva a modo “Manual” o “Automático”, los circuitos de sirena se restablecerán de forma automática.

4.8.4 Silenciar sirenas


A diferencia de lo indicado en el apartado anterior, una vez activadas las sirenas, éstas podrán ser silenciadas (no anuladas) de forma temporal mediante la pulsación de la tecla ^aSilenciar sirenas^o , siempre desde el **nivel 2** de acceso.

Una segunda pulsación de la tecla “Silenciar sirenas” , permitirá restablecer el sonido en las mismas.

4.8.5 Silenciar zumbador

De acuerdo con lo indicado en la sección **4.3. Niveles de acceso**, será posible silenciar el zumbador de la central, incluso desde el **nivel 1** de acceso, pulsando sobre la tecla ^aSilenciar zumbador^o  mientras éste se encuentre activado.

4.8.6 Anulación de equipo externo (sólo para Bélgica)

Si la opción con requerimientos definida en la sección 4.26 de la norma UNE-EN 12094-1:2004 se encuentra habilitada (ver sección **5.4. Funciones especiales** para más información), será posible anular/habilitar el equipo externo asociado a la central, mediante la pulsación prolongada (3 segundos) de la tecla ^aRetardo Si/No^o .

4.9 Averías

4.9.1 Avería alimentación auxiliar

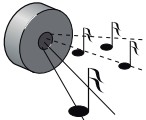
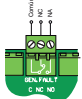

De conformidad con la normativa UNE-EN 54-4:A2:2006, de obligado cumplimiento desde agosto de 2009, es necesario supervisar la resistencia interna de las baterías para garantizar un funcionamiento seguro y correcto de las mismas, en caso de fallo de la alimentación principal. En este sentido, la central lleva a cabo mediciones periódicas de la resistencia interna de las baterías para comprobar el valor resistivo. **En caso de que éste supere los 700 mΩ, se mostrará una avería de alimentación auxiliar** en la central indicando que el estado de las baterías no es el adecuado.

4.9.2 Averías en circuitos de supervisión










Todos los circuitos de entrada y salida supervisados requieren un elemento de final de línea (EOL) para garantizar la función de supervisión de las líneas (consultar sección 3. **Instalación** para más detalles al respecto).


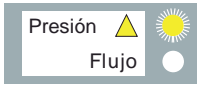

De existir un cortocircuito en el cableado, o si la central no detectase el elemento de final de línea (EOL), se indicará la existencia de una avería activando de forma **intermitente** el led indicador del panel frontal, correspondiente al circuito afectado y, de forma adicional, se activarán el led y el contacto de "Avería general".

Utilizando el modo de supervisión por defecto (EOL capacitivo en entradas y diodos en salidas), la central también monitoriza el cableado, determinando si éste dispone de las condiciones resistivas mínimas para garantizar su función, indicando una avería si no fuese así e incrementando de esta manera la seguridad del sistema. Esta característica adicional no está presente si se utiliza el modo de supervisión mediante EOL resistivo.

	Zumbador activado de forma intermitente
	Relé avería general (GEN.FAULT) no activado ≡ en avería (continuidad entre C y NC)
	Led "Avería general" iluminado de forma intermitente (la activación de este led indica la existencia de cualquier tipo de avería en el sistema)

En función del tipo de avería, los leds indicadores activados son los relacionados en la siguiente tabla:

Circuito supervisado	Bloque	Descripción	Indicador	Notas	
Circuito extinción 1	1	CCT EXT 1		Led "Avería circuito extinción" intermitente	Posibilidad de rearme automático(*)
Circuito extinción 2	2	CCT EXT 2			
Sirenas 1	5	SND 1		Led "Sirenas fallo/anuladas" intermitente	Posibilidad de rearme automático(*)
Sirenas 2	6	SND 2			
Extinción manual	A	AUX. MAN.REL.		Led "Avería Disp. Manual": fijo	Posibilidad de rearme automático(*)
Extinción manual 2	B	MANUAL REL.2		Led "Avería Disp. Manual": intermitente	Posibilidad de rearme automático(*)
Pulsador espera	C	HOLD MAN.REL.		Led "Avería en espera": intermitente Led "Espera": fijo	Posibilidad de rearme automático(*)
Pulsador paro	D	ABORT SWITCH		Led "Avería en paro": intermitente Led "Paro": fijo	Detiene la extinción. Requiere rearme manual
Zona 1	E	Z1		Led avería en Zona 1: intermitente	Posibilidad de rearme automático(*)
Zona 2	F	Z2		Led avería en Zona 2: intermitente	Posibilidad de rearme automático(*)
Zona 3	G	Z3		Led avería en Zona 3: intermitente	Posibilidad de rearme automático(*)

Presión baja	H	LOW PRESS SWITCH		Led "Avería presión baja": intermitente	Posibilidad de rearme automático ^(*)
Señal de flujo	I	FLOW PRESS SWITCH		Led "Avería presión flujo": intermitente	Posibilidad de rearme automático ^(*)
Puerta abierta	J	DOOR OPEN SWITCH		Led "Cto. supervisión puerta abierta": intermitente	Posibilidad de rearme automático ^(*)



^(*) Todas las averías son por defecto, enclavadas, y requieren de un rearme manual de la central para su restablecimiento.


Con la excepción de la avería en el circuito de paro, para el resto de circuitos es posible modificar este comportamiento y hacer que el rearme sea automático cuando la condición de avería desaparezca, mediante las funciones especiales (consultar sección 5.4 *Funciones especiales* para más información).

4.9.3 Indicación de Sirenas en fallo/anuladas

El led indicador de ^aSirenas en fallo/anuladas^o puede activarse por dos motivos:


- Si en cualquiera de los 2 circuitos de sirena no se ha instalado en elemento de final de línea (EOL), tal y como se indica en la sección 3.5.3. **Circuitos activación sirenas**, se dará la condición de avería en el circuito de supervisión descrita en el apartado anterior. En este caso, el led indicador de "Sirenas en fallo/anuladas^o se activará de forma **intermitente rápida** (2 Hz). De manera adicional, se activarán, a su vez, el led y el contacto de "Avería general".
- Otra posibilidad para que este led indicador se active viene dada por el cumplimiento de la normativa UNE-EN54. Según lo indicado en la misma, existe un retardo programado para la activación de las sirenas, esta situación deberá indicarse mediante la activación de la condición de ^aAnulado^o, por lo que la central activará el led de ^aAnulado^o y, además, el led de ^aSirenas en fallo/anuladas^o. En este caso, de forma **intermitente lenta** (1 Hz).




Cuando las sirenas aún no estén activadas, debido a la existencia de un retardo programado (mediante el parámetro **r.5**), también se activará el led indicador de la tecla "Retardo Si/No" .

4.10 Otras funciones


4.10.1 Rearme de la central

Para llevar a cabo un rearme de la central, es necesario acceder a la misma a través del **nivel 2** de acceso (consultar la sección **4.3. Niveles de acceso**, para más información) y pulsar sobre la tecla ^aRearme⁰ . Esta acción provocará que la central se reinicie y que todas las entradas enclavadas se restablezcan,


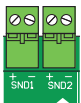
Por otro lado, de acuerdo con la sección 4.12.2 de la normativa UNE-EN 12094-1:2004, existe la posibilidad de inhibir temporalmente la función de rearme, una vez la central ha entrado en modo ACTIVADO. La configuración de dicho intervalo de inhibición se lleva a cabo mediante el parámetro , configurable desde el modo de programación de la central (consultar la sección **5. Configuración de la central**, para información más detallada al respecto).

4.10.2 Evacuación


Con la central en modo de reposo, y sólo desde el **nivel 2** de acceso, es posible activar las sirenas, **sin activar los circuitos de extinción**, para emitir una señal de evacuación.

Para ello, mantenga pulsada durante, al menos, 3 segundos, la tecla ^aSilenciar sirenas⁰ .

Esta acción activará las sirenas de forma intermitente, y el led indicador de ^aAlarma⁰ se activará a su vez, para informar que se ha ejecutado una orden de evacuación manual.

	Led ^a Alarma ⁰ iluminado de forma fija
	Salidas sirenas 1 y 2 (SND1 y SND2) señal intermitente

4.10.3 Test de leds

Es posible llevar a cabo un test o verificación de los leds del panel frontal, con el objeto de determinar si todos ellos funcionan de forma correcta. Para ello, acceda a la central desde cualquier nivel de acceso (consultar la sección **4.3. Niveles de acceso**, para más información) y presione de forma prolongada (al menos 3 segundos), la tecla “Teclado” .

Esta acción activará todos los leds indicadores del panel frontal, junto con el zumbador interno de la central, permitiendo saber si los elementos de información funcionan adecuadamente.

5 Configuración de la central

5.1 Introducción

La central dispone de diferentes opciones de configuración que permiten adaptar su funcionamiento a las distintas necesidades y requerimientos de cada caso particular de aplicación.

Estas opciones de configuración son sólo accesibles desde el **nivel de acceso 3** (consultar la sección **4.3. Niveles de acceso**, para más información).

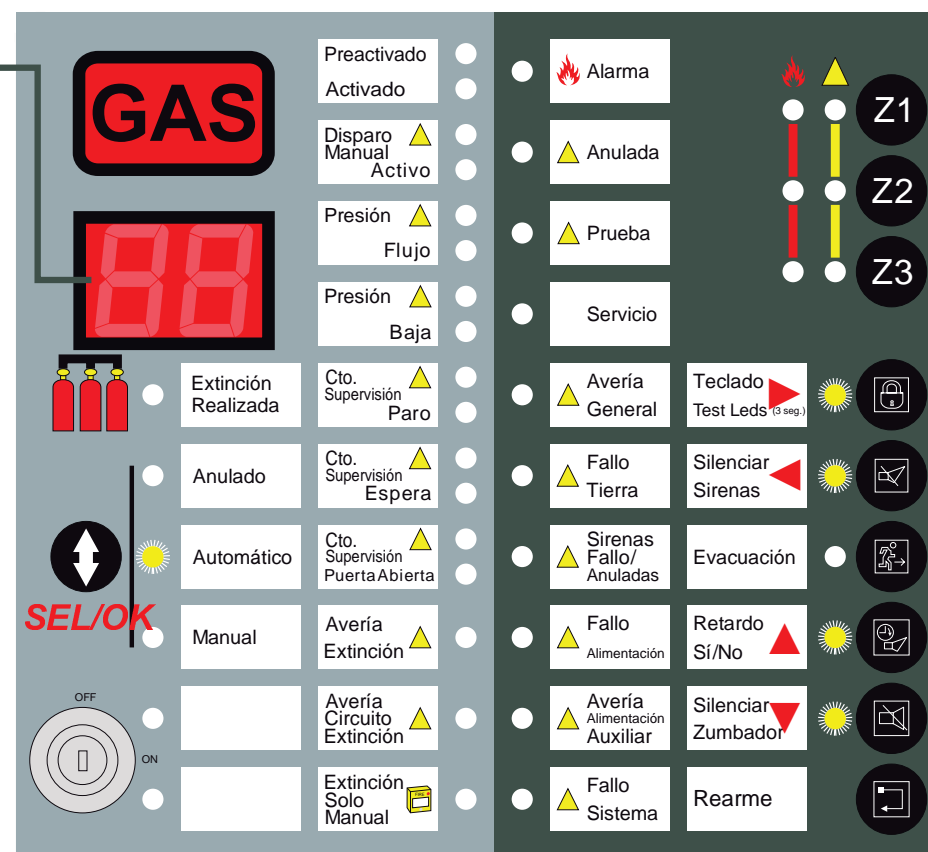
5.2 Navegación en el modo de configuración

Los diferentes parámetros y opciones de configuración se muestran a través del display de 7 segmentos del panel frontal.

Una vez dentro del nivel 3 de acceso, algunas de las teclas del panel frontal adoptan las funciones necesarias para permitir el desplazamiento y la modificación de las diferentes opciones de configuración. Las teclas habilitadas para la navegación se iluminan para facilitar su localización.

	▶	Avanza desde una opción o parámetro al inmediatamente posterior
	◀	Retrocede desde una opción o parámetro al inmediatamente anterior
	▲	Incremento de un valor
	▼	Decremento de un valor
	SEL/OK	Confirmar selección o nuevo valor

Nota: al desplazarse de un parámetro a otro, se confirma de forma automática la última modificación de valores (si la hubiese) sin necesidad de pulsar SEL/OK.



5.3 Opciones disponibles

5.3.1 Opciones extinción







Con la central en modo de programación (nivel 3), para identificar si los caracteres que se muestran en el display LED de 7 segmentos representan un parámetro o un valor, se utiliza, en el primer caso, un punto intermitente entre ambos dígitos.

	<p>Retardo previo a extinción</p>	<p>De acuerdo con la norma UNE-EN 12094-1:2004, apartado 4.17, se especifica un tiempo de retardo previo a la descarga o activación de la extinción, denominado tiempo de preaviso o pre-descarga, variable de 00 a 60 seg., en intervalos de 5 seg.</p> <p>Retardo t para la extinción (valor por defecto: 60 seg.)</p> <p style="color: red;">Valor variable de 00 a 60 seg.</p>				
	<p>Duración de la descarga para circuito extinción 1</p> <div style="border: 1px solid gray; padding: 5px; background-color: #f0f0f0;"> <p> En el modo de introducción del valor, la posición del punto se utiliza para el cálculo del tiempo total:</p> <p style="text-align: center;">15 = 15 seg.</p> <p>15. = +100 (115 seg.) 15. = +200 (215 seg.)</p> </div>	<p>De acuerdo con la norma UNE-EN 12094-1:2004, apartado 4.21, se especifica un tiempo de descarga o de inundación (<i>soak time</i>) para los sistemas de extinción de baja presión.</p> <table border="1" style="width: 100%; border-collapse: collapse;"> <tr> <td style="text-align: center; color: red;">Valor variable de 05 a 295 seg.</td> <td>Tiempo de activación del circuito de extinción, o periodo de inundación. Variable en intervalos de 5 seg.</td> </tr> <tr> <td style="text-align: center;">--</td> <td>Circuito activado hasta rearme de la central (por defecto)</td> </tr> </table>	Valor variable de 05 a 295 seg.	Tiempo de activación del circuito de extinción, o periodo de inundación. Variable en intervalos de 5 seg.	--	Circuito activado hasta rearme de la central (por defecto)
Valor variable de 05 a 295 seg.	Tiempo de activación del circuito de extinción, o periodo de inundación. Variable en intervalos de 5 seg.					
--	Circuito activado hasta rearme de la central (por defecto)					
	<p>Retardo en caso de disparo manual</p>	<p>En caso que el disparo de la extinción se produzca mediante la activación del pulsador manual, en lugar de por la detección, es posible definir el intervalo de retardo previo a la extinción.</p> <table border="1" style="width: 100%; border-collapse: collapse;"> <tr> <td style="text-align: center; color: red;">00</td> <td>Disparo para extinción inmediato (por defecto)</td> </tr> <tr> <td style="text-align: center; color: red;">01</td> <td>Mismo retardo que activación por detector, definido por E.t</td> </tr> </table>	00	Disparo para extinción inmediato (por defecto)	01	Mismo retardo que activación por detector, definido por E.t
00	Disparo para extinción inmediato (por defecto)					
01	Mismo retardo que activación por detector, definido por E.t					




	<p>Disparo circuito extinción 2</p>	<p>Habilitar/inhabilitar disparo para circuito de extinción 2.</p> <table border="1" data-bbox="1182 220 2063 312"> <tr> <td>00</td> <td>Anulado (por defecto)</td> </tr> <tr> <td>01</td> <td>Habilitado</td> </tr> </table>	00	Anulado (por defecto)	01	Habilitado
00	Anulado (por defecto)					
01	Habilitado					
	<p>Repetición de extinción</p>	<p>Habilitar/inhabilitar la monitorización de la entrada señal de flujo (FLOW PRESS) para determinar si el disparo de la extinción debe ser repetido. De activar esta opción, y en caso de no detectar la activación de la señal de flujo tras la activación del circuito de extinción, el disparo se repetirá hasta en 3 ocasiones mientras dicha situación persista. Si pese a ello, la señal de flujo sigue sin activarse, la central indicará una avería en el circuito de extinción.</p> <table border="1" data-bbox="1182 598 2063 691"> <tr> <td>00</td> <td>Desactivada (por defecto)</td> </tr> <tr> <td>01</td> <td>Activada</td> </tr> </table>	00	Desactivada (por defecto)	01	Activada
00	Desactivada (por defecto)					
01	Activada					
	<p>Prioridad pulsador espera (HOLD)</p>	<p>Determina si el pulsador de espera (HOLD) tiene prioridad sobre el pulsador de disparo.</p> <table border="1" data-bbox="1182 804 2063 932"> <tr> <td>00</td> <td>Pulsador disparo (RELEASE) prioritario (por defecto)</td> </tr> <tr> <td>01</td> <td>Pulsador espera (HOLD) prioritario</td> </tr> </table>	00	Pulsador disparo (RELEASE) prioritario (por defecto)	01	Pulsador espera (HOLD) prioritario
00	Pulsador disparo (RELEASE) prioritario (por defecto)					
01	Pulsador espera (HOLD) prioritario					
	<p>Indicación extinción realizada</p>	<p>Determina cuándo debe notificarse el estado de extinción realizada mediante el led indicador del panel frontal.</p> <table border="1" data-bbox="1182 1040 2063 1168"> <tr> <td>00</td> <td>Indicación tras retardo E_t (por defecto)</td> </tr> <tr> <td>01</td> <td>Indicación sólo cuando entrada de baja presión (LOW PRESS) activada</td> </tr> </table>	00	Indicación tras retardo E_t (por defecto)	01	Indicación sólo cuando entrada de baja presión (LOW PRESS) activada
00	Indicación tras retardo E_t (por defecto)					
01	Indicación sólo cuando entrada de baja presión (LOW PRESS) activada					

5.3.2 Opciones zonas


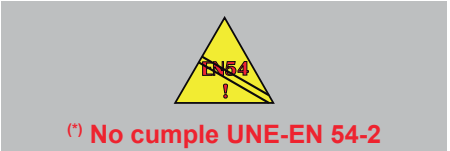










	<p>Condición coincidencia zonas</p>	<p>Determina qué combinación de alarmas por zona debe darse para que la central entre en estado de ACTIVADO, e inicie la secuencia de extinción.</p> <table border="1" data-bbox="1182 304 2063 644"> <tr> <td>00</td> <td>Alarma en Z1 y Z2, o en Z3 (por defecto)</td> </tr> <tr> <td>01</td> <td>Alarma en cualquier zona (Z1 o Z2 o Z3), con extinción a una zona</td> </tr> <tr> <td>02</td> <td>Cualquiera de las siguientes combinaciones, con extinción a dos zonas: (Z1 y Z2) o (Z1 y Z3) o (Z2 y Z3)</td> </tr> <tr> <td>03</td> <td>Necesario todas las zonas en alarma (Z1 y Z2 y Z3)</td> </tr> </table>	00	Alarma en Z1 y Z2, o en Z3 (por defecto)	01	Alarma en cualquier zona (Z1 o Z2 o Z3), con extinción a una zona	02	Cualquiera de las siguientes combinaciones, con extinción a dos zonas: (Z1 y Z2) o (Z1 y Z3) o (Z2 y Z3)	03	Necesario todas las zonas en alarma (Z1 y Z2 y Z3)
00	Alarma en Z1 y Z2, o en Z3 (por defecto)									
01	Alarma en cualquier zona (Z1 o Z2 o Z3), con extinción a una zona									
02	Cualquiera de las siguientes combinaciones, con extinción a dos zonas: (Z1 y Z2) o (Z1 y Z3) o (Z2 y Z3)									
03	Necesario todas las zonas en alarma (Z1 y Z2 y Z3)									
	<p>Modo de Zona 3</p>	<p>Determina el modo de funcionamiento de la zona 3:</p> <table border="1" data-bbox="1182 719 2063 804"> <tr> <td>00</td> <td>Z3 como pulsador (por defecto)</td> </tr> <tr> <td>01</td> <td>Z3 como detector</td> </tr> </table>	00	Z3 como pulsador (por defecto)	01	Z3 como detector				
00	Z3 como pulsador (por defecto)									
01	Z3 como detector									
	<p>Verificación zonas</p>	<p>El sistema permite esperar confirmación de la alarma de una zona, con el objeto de verificar si ésta es real. Activando este parámetro, de producirse una alarma en cualquiera de las 3 zonas, la central rearma la zona de manera automática esperando, durante 10 minutos, a que la alarma se confirme. De repetirse la alarma en la misma zona, ésta se indicará de forma inmediata. De lo contrario, una vez transcurridos los 10 minutos, la central reinicia el temporizador de verificación.</p> <table border="1" data-bbox="1182 1134 2063 1219"> <tr> <td>00</td> <td>Sin verificación de la alarma (por defecto)</td> </tr> <tr> <td>01</td> <td>Con verificación de la alarma</td> </tr> </table>	00	Sin verificación de la alarma (por defecto)	01	Con verificación de la alarma				
00	Sin verificación de la alarma (por defecto)									
01	Con verificación de la alarma									



	<p>Entrada de paro (ABORT) rearmable automáticamente</p>  <p>(*) No cumple UNE-EN 12094-1:2004</p>	<p>De acuerdo con la norma UNE-EN 12094-1:2004, apartado 4.27, la activación del pulsador de paro de emergencia (ABORT) debe inhibir totalmente el proceso de extinción y se requiere un rearme manual de la central para iniciar de nuevo el proceso de extinción.</p> <table border="1" data-bbox="1182 320 2063 411"> <tr> <td>00</td> <td>Entrada ABORT enclavada (por defecto)</td> </tr> <tr> <td>01</td> <td>Entrada ABORT auto-rearmable(*)</td> </tr> </table>	00	Entrada ABORT enclavada (por defecto)	01	Entrada ABORT auto-rearmable(*)						
00	Entrada ABORT enclavada (por defecto)											
01	Entrada ABORT auto-rearmable(*)											
	<p>Criterio para puerta abierta</p>	<p>Determina cómo se comportará la central frente a una activación de la señal de puerta abierta (<i>Door Open</i>).</p> <table border="1" data-bbox="1182 523 2063 683"> <tr> <td>00</td> <td>Sólo indicación de la situación ^aPuerta abierta^o (por defecto)</td> </tr> <tr> <td>01</td> <td>Bloquea momentáneamente el proceso de extinción hasta que la puerta se cierre</td> </tr> </table>	00	Sólo indicación de la situación ^a Puerta abierta ^o (por defecto)	01	Bloquea momentáneamente el proceso de extinción hasta que la puerta se cierre						
00	Sólo indicación de la situación ^a Puerta abierta ^o (por defecto)											
01	Bloquea momentáneamente el proceso de extinción hasta que la puerta se cierre											
	<p>Función de entrada externa digital</p>	<p>Determina la función asignada a la entrada digital (<i>Digital In</i>):</p> <table border="1" data-bbox="1182 762 2063 995"> <tr> <td>00</td> <td>Reset o rearme remoto (por defecto)</td> </tr> <tr> <td>01</td> <td>Evacuación</td> </tr> <tr> <td>02</td> <td>Silenciar sirenas</td> </tr> <tr> <td>03</td> <td>Activar/anular retardos</td> </tr> <tr> <td>04</td> <td>Silenciar zumbador</td> </tr> </table>	00	Reset o rearme remoto (por defecto)	01	Evacuación	02	Silenciar sirenas	03	Activar/anular retardos	04	Silenciar zumbador
00	Reset o rearme remoto (por defecto)											
01	Evacuación											
02	Silenciar sirenas											
03	Activar/anular retardos											
04	Silenciar zumbador											

5.3.3 Opciones sirenas


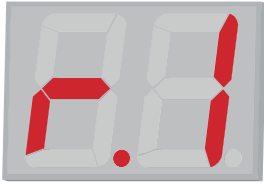


	<p>Modo activación sirenas</p>	<p>Determina cuándo deben activarse las sirenas:</p> <table border="1" data-bbox="1182 292 2063 416"> <tr> <td data-bbox="1317 300 1350 323">00</td> <td data-bbox="1496 300 2051 363">Sirenas se activan en estado preactivado (por defecto)</td> </tr> <tr> <td data-bbox="1317 379 1350 403">01</td> <td data-bbox="1496 379 2002 403">Sirenas se activan en alarma o activado</td> </tr> </table>	00	Sirenas se activan en estado preactivado (por defecto)	01	Sirenas se activan en alarma o activado
00	Sirenas se activan en estado preactivado (por defecto)					
01	Sirenas se activan en alarma o activado					
	<p>Modo salida sirenas 2</p>	<p>Por defecto, el circuito de sirenas 2 funciona de forma equivalente a Sirenas 1 (sonido intermitente), y su frecuencia depende del estado de la central.</p> <table border="1" data-bbox="1182 531 2063 655"> <tr> <td data-bbox="1317 539 1350 563">00</td> <td data-bbox="1496 539 2051 603">Sirenas 2 intermitente igual que Sirenas 1 (por defecto)</td> </tr> <tr> <td data-bbox="1317 619 1350 643">01</td> <td data-bbox="1496 619 1771 643">Sirenas 2 siempre fija</td> </tr> </table>	00	Sirenas 2 intermitente igual que Sirenas 1 (por defecto)	01	Sirenas 2 siempre fija
00	Sirenas 2 intermitente igual que Sirenas 1 (por defecto)					
01	Sirenas 2 siempre fija					
	<p>Indicación sirenas anuladas</p>	<p>Determina el estado del led ^aSirenas anuladas^o durante el retardo de sirenas: De acuerdo con la norma UNE-EN 54-2, apartado 9.4.2c, el retardo de sirenas deberá indicarse como una desconexión.</p> <table border="1" data-bbox="1182 823 2063 951"> <tr> <td data-bbox="1317 831 1350 855">00</td> <td data-bbox="1496 831 2051 895">Iluminado durante retardo de sirenas (por defecto)</td> </tr> <tr> <td data-bbox="1317 911 1350 935">01</td> <td data-bbox="1496 911 1957 935">Apagado durante retardo de sirenas.</td> </tr> </table>	00	Iluminado durante retardo de sirenas (por defecto)	01	Apagado durante retardo de sirenas.
00	Iluminado durante retardo de sirenas (por defecto)					
01	Apagado durante retardo de sirenas.					

5.3.4 Opciones línea

	<p>Modo en cortocircuito</p> 	<p>Determina el tipo de indicación en caso de detección de cortocircuito en alguna zona:</p> <table border="1" data-bbox="1182 323 2063 472"> <tr> <td>00</td> <td>Cortocircuito indica avería (por defecto) </td> </tr> <tr> <td>01</td> <td>Cortocircuito indica alarma(*) </td> </tr> </table>	00	Cortocircuito indica avería (por defecto) 	01	Cortocircuito indica alarma(*) 
00	Cortocircuito indica avería (por defecto) 					
01	Cortocircuito indica alarma(*) 					
	<p>Modo de supervisión entradas</p>	<p>Permite seleccionar el tipo de elemento de final de línea (EOL) utilizado para la supervisión de las entradas:</p> <table border="1" data-bbox="1182 584 2063 679"> <tr> <td>00</td> <td>EOL resistivo</td> </tr> <tr> <td>01</td> <td>EOL capacitivo (por defecto)</td> </tr> </table>	00	EOL resistivo	01	EOL capacitivo (por defecto)
00	EOL resistivo					
01	EOL capacitivo (por defecto)					
	<p>Modo entrada señales de espera (<i>Hold</i>) y paro (<i>Abort</i>)</p>	<p>Permite seleccionar el modo de funcionamiento de los pulsadores conectados a las entradas de espera (<i>Hold</i>) y paro (<i>Abort</i>):</p> <table border="1" data-bbox="1182 791 2063 887"> <tr> <td>00</td> <td>Normalmente abierto -NA- (por defecto)</td> </tr> <tr> <td>01</td> <td>Normalmente cerrado -NC-</td> </tr> </table>	00	Normalmente abierto -NA- (por defecto)	01	Normalmente cerrado -NC-
00	Normalmente abierto -NA- (por defecto)					
01	Normalmente cerrado -NC-					
	<p>Modo entrada baja presión (<i>Low Press</i>)</p>	<p>Permite seleccionar el modo de funcionamiento del contacto de señal conectado a la entrada de baja presión (<i>Low Press</i>):</p> <table border="1" data-bbox="1182 999 2063 1094"> <tr> <td>00</td> <td>Normalmente abierto -NA- (por defecto)</td> </tr> <tr> <td>01</td> <td>Normalmente cerrado -NC-</td> </tr> </table>	00	Normalmente abierto -NA- (por defecto)	01	Normalmente cerrado -NC-
00	Normalmente abierto -NA- (por defecto)					
01	Normalmente cerrado -NC-					
	<p>Modo entrada señal de flujo (<i>Flow Press</i>)</p>	<p>Permite seleccionar el modo de funcionamiento del contacto de señal conectado a la entrada de presencia de flujo (<i>Flow Press</i>):</p> <table border="1" data-bbox="1182 1206 2063 1302"> <tr> <td>00</td> <td>Normalmente abierto -NA- (por defecto)</td> </tr> <tr> <td>01</td> <td>Normalmente cerrado -NC-</td> </tr> </table>	00	Normalmente abierto -NA- (por defecto)	01	Normalmente cerrado -NC-
00	Normalmente abierto -NA- (por defecto)					
01	Normalmente cerrado -NC-					

	<p>Modo entrada señal de puerta abierta (Open Door)</p>	<p>Permite seleccionar el modo de funcionamiento del contacto de señal conectado a la entrada de detección de puerta abierta (Open Door):</p> <table border="1" data-bbox="1182 260 2063 352"> <tr> <td data-bbox="1317 268 1350 292">00</td> <td data-bbox="1496 268 2000 292">Normalmente abierto -NA- (por defecto)</td> </tr> <tr> <td data-bbox="1317 316 1350 339">01</td> <td data-bbox="1496 316 1843 339">Normalmente cerrado -NC-</td> </tr> </table>	00	Normalmente abierto -NA- (por defecto)	01	Normalmente cerrado -NC-
00	Normalmente abierto -NA- (por defecto)					
01	Normalmente cerrado -NC-					
	<p>Modo entrada digital externa</p>	<p>Permite seleccionar el modo de funcionamiento del contacto de señal conectado a la entrada digital (Digital In):</p> <table border="1" data-bbox="1182 467 2063 730"> <tr> <td data-bbox="1317 475 1350 499">00</td> <td data-bbox="1496 475 2056 595">Normalmente cerrado -NC- <i>La entrada pasa a estado activado cuando el contacto se abre.</i></td> </tr> <tr> <td data-bbox="1317 611 1350 635">01</td> <td data-bbox="1496 611 2056 730">Normalmente abierto -NA- (por defecto) <i>La entrada pasa a estado activado cuando el contacto se cierra.</i></td> </tr> </table>	00	Normalmente cerrado -NC- <i>La entrada pasa a estado activado cuando el contacto se abre.</i>	01	Normalmente abierto -NA- (por defecto) <i>La entrada pasa a estado activado cuando el contacto se cierra.</i>
00	Normalmente cerrado -NC- <i>La entrada pasa a estado activado cuando el contacto se abre.</i>					
01	Normalmente abierto -NA- (por defecto) <i>La entrada pasa a estado activado cuando el contacto se cierra.</i>					

5.3.5 Otras opciones

	<p>Retardo de sirenas</p>	<p>Tiempo en minutos desde la entrada en estado preactivado hasta la activación de las sirenas. En caso de alarma de una sola zona, se dispone de ese tiempo para poder verificar la alarma y rearmar la central antes de la activación de las sirenas.</p> <p>Retardo t para la activación de las sirenas (valor por defecto: 00 min.)</p> <p style="color: red;">Valor variable de 00 a 10 min.</p>						
	<p>Rearme inhibido tras extinción</p>	<p>De acuerdo con la norma UNE-EN 12094-1:2004, apartado 4.12.2, debe existir un intervalo de tiempo programable, entre 0 y 30 minutos, desde que la central notifica el estado de ACTIVADO hasta que permite su rearme.</p> <table border="1" data-bbox="1182 612 2063 890"> <tr> <td style="text-align: center;">--</td> <td>Rearme inhibido hasta finalizar extinción o cuando agotado tiempo configurado en parámetro EA (EA → 0 seg.)</td> </tr> <tr> <td style="text-align: center;">00</td> <td>Rearme permitido en cualquier momento (por defecto)</td> </tr> <tr> <td style="text-align: center;">De 01 a 30</td> <td>Rearme inhibido durante intervalo definido (expresado en minutos)</td> </tr> </table>	--	Rearme inhibido hasta finalizar extinción o cuando agotado tiempo configurado en parámetro EA (EA → 0 seg.)	00	Rearme permitido en cualquier momento (por defecto)	De 01 a 30	Rearme inhibido durante intervalo definido (expresado en minutos)
--	Rearme inhibido hasta finalizar extinción o cuando agotado tiempo configurado en parámetro EA (EA → 0 seg.)							
00	Rearme permitido en cualquier momento (por defecto)							
De 01 a 30	Rearme inhibido durante intervalo definido (expresado en minutos)							
	<p>Nivel fallo de tierra</p>	<p>Determina el nivel de sensibilidad para indicar fallo de tierra:</p> <table border="1" data-bbox="1182 967 2063 1107"> <tr> <td style="text-align: center;">00</td> <td>Poco sensible</td> </tr> <tr> <td style="text-align: center;">01</td> <td>Intermedio (por defecto)</td> </tr> <tr> <td style="text-align: center;">02</td> <td>Muy sensible</td> </tr> </table>	00	Poco sensible	01	Intermedio (por defecto)	02	Muy sensible
00	Poco sensible							
01	Intermedio (por defecto)							
02	Muy sensible							
	<p>Modo de supervisión salidas</p>	<p>Permite seleccionar el tipo de elemento de final de línea (EOL) utilizado para la supervisión de las salidas:</p> <table border="1" data-bbox="1182 1219 2063 1313"> <tr> <td style="text-align: center;">00</td> <td>EOL resistivo</td> </tr> <tr> <td style="text-align: center;">01</td> <td>EOL diodo (por defecto)</td> </tr> </table>	00	EOL resistivo	01	EOL diodo (por defecto)		
00	EOL resistivo							
01	EOL diodo (por defecto)							


5.4 Funciones especiales (y no conformes a UNE-EN54)

5.4.1 Introducción

La central permite configurar algunas de sus funciones para adaptar su funcionamiento a instalaciones especiales, o que no requieran el cumplimiento de las normas UNE-EN 54-4/A2:2006 y UNE-EN 54-2, tales como instalaciones de Marina o como subsistema dependiente.

5.4.2 Configuración de las funciones especiales

Para modificar alguna de las funciones especiales de la central, deberá seguir el siguiente procedimiento:

- Apague completamente la central, desconectando la alimentación (alimentación principal y baterías).
- Sitúe la central en el **nivel 3** de acceso, cerrando el jumper ^aPROG^o (consultar la sección **4.3. Niveles de acceso**, para más información).
- Alimente de nuevo la central.
- Transcurridos unos segundos, la mayor parte de los leds se apagarán y sólo se mantendrán iluminados aquellos asignados a las funciones especiales, indicando el estado actual de la configuración especial (ver tabla). Además, la central activará, de forma intermitente, el led correspondiente a la indicación de “Fallo sistema” 
- Presione la tecla o teclas correspondientes a las funciones especiales a modificar (ver tabla). El led asociado a la tecla pulsada cambiará de estado indicando la modificación en la función correspondiente.

(*) No cumple UNE-EN 12094-1:2004



Funciones especiales solo para configuraciones en las que no aplica la norma EN-12094-1:2014. Si selecciona este tipo de configuraciones, la etiqueta de marcado CE debe retirarse del equipo.





(*) Este tipo de configuraciones incumplen las normas de aplicación UNE-EN54-4/A2:2006 y UNE-EN 54-2. Su aplicación sólo es admisible en casos especiales y previa autorización por parte de la entidad competente, o fuera del ámbito de aplicación de las directivas para la construcción (CPR).

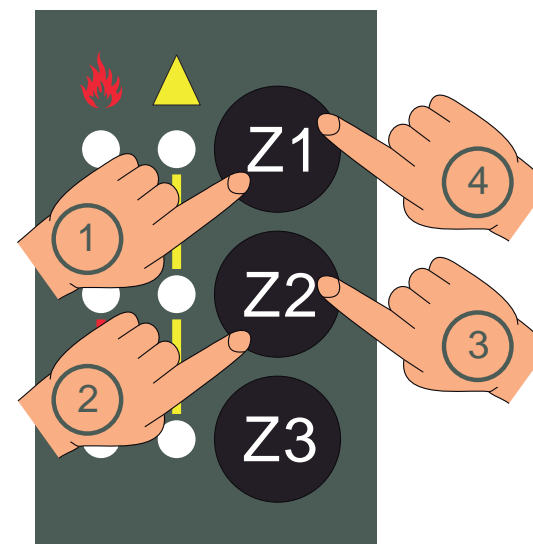
Si selecciona este tipo de configuraciones, la etiqueta de marcado CE debe retirarse del equipo.

	On	Averías enclavadas. Las averías precisan rearme de la central (<i>opción seleccionada de fábrica</i>)
	Off	Averías rearmables. Las averías se rearmarán de forma automática al desaparecer la causa.
	On	Indicación de avería de alimentación principal (<i>opción seleccionada de fábrica</i>)
	Off	No se indican las averías de alimentación principal (*)
	On	Indicación de avería de baterías (<i>opción seleccionada de fábrica</i>)
	Off	No se indican las averías de baterías (*)
	On	Reactivación de sirenas con nueva alarma (<i>opción seleccionada de fábrica</i>)
	Off	Una nueva alarma no reactiva sirenas (*)
	On	Módulo VSN-4REL instalado
	Off	Ningún módulo VSN-4REL instalado (<i>opción seleccionada de fábrica</i>)
	Reservado	Permite seleccionar entre perfiles de configuración especial predefinidos, con funciones no estándar. La identificación del perfil seleccionado se muestra en el display LED de 7 segmentos (<i>perfil estándar seleccionado de fábrica</i>)
	On	Indicación de avería de comunicación (para supervisión del canal de comunicación con software gestión gráfica TG-RP1r)
	Off	No se indican las averías de comunicación (<i>opción seleccionada de fábrica</i>)
 Selección mediante llave	On	Sensibilidad baterías baja (*). Umbral para supervisión de resistencia interna de las baterías. <i>La selección del umbral se lleva a cabo modificando la posición de la llave para acceso a teclado. Solo es posible un cambio a la vez.</i>
	Off	Sensibilidad baterías alta (<i>opción seleccionada de fábrica</i>)

5.5 Restauración de los valores por defecto

Para restaurar el valor por defecto de los diferentes parámetros de configuración, deberá seguir el siguiente procedimiento:

- Sitúe la central en el **nivel 3** de acceso cerrando el jumper "PROG" (consultar la sección **4.3. Niveles de acceso**, para más información).
- Presione, y mantenga pulsada, la tecla "Teclado" .
- Sin dejar de presionar la tecla "Teclado" , introduzca la siguiente secuencia, pulsando sobre las teclas de zonas, y siguiendo el orden indicado en la figura: Z1 - Z2 - Z2 - Z1.



Secuencia para restauración de los valores de configuración por defecto



Esta opción sólo está disponible desde el nivel 3 de acceso.



Esta acción sólo restaura los valores por defecto correspondientes a las opciones configurables. Las funciones especiales accesibles desde el nivel 3 (ver sección **5.4 Funciones especiales**) no recuperan la selección definida desde fábrica y, en caso necesario, deberán ser restauradas de forma manual mediante el procedimiento correspondiente.

5.6 Funciones de monitorización

5.6.1 Introducción

La técnica de supervisión utilizando un diodo o un condensador como elemento de final de línea (EOL), en contraposición al tradicional método de supervisión mediante EOL resistivo, permite monitorizar el cableado determinando si éste dispone de las condiciones resistivas mínimas para garantizar su función.

Esto es, si una de las líneas de cableado (ej. circuito de extinción) presentase una resistencia excesiva por la longitud o calidad del cable (ej. 4 Ω), y por ese circuito circulase 1 A de corriente, esto implicaría una caída de tensión de 4 V, que podría provocar que la electro-válvula asociada a dicho circuito no llegase a activarse.




El criterio de supervisión clásico mediante elemento EOL resistivo permite tan sólo determinar el estado de una línea en cuanto a cortocircuito o circuito abierto, así, el caso anterior no se hubiese detectado, mientras que con la técnica utilizada en la central RP1r-Supra, mediante diodos y condensadores como elementos de final de línea, es posible determinar la resistencia de la línea, permitiendo así avanzar hipotéticas averías en el cableado.

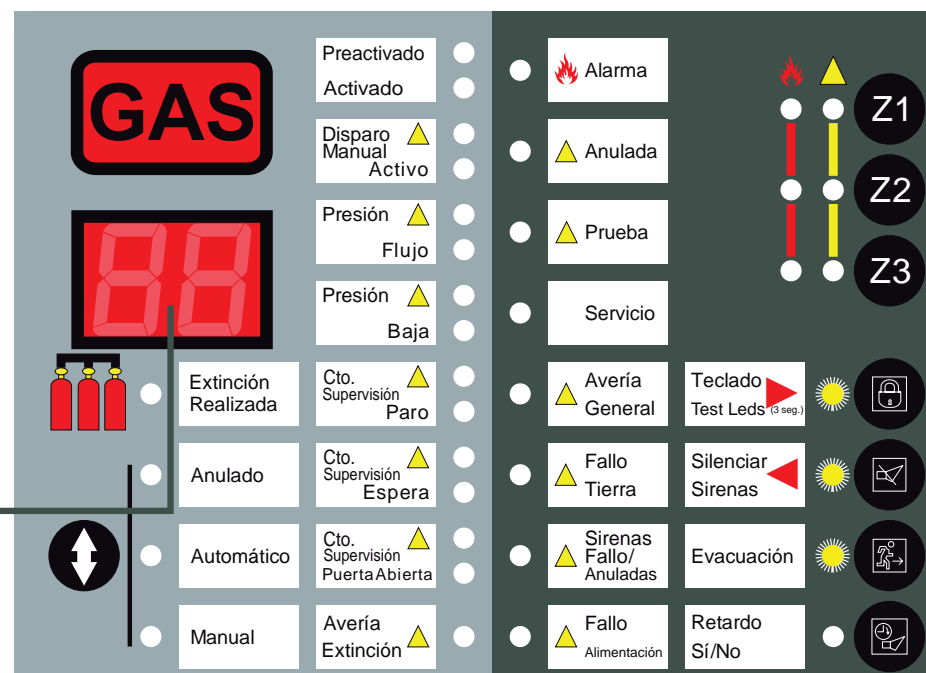
La central dispone de funciones que permiten monitorizar y visualizar los valores que se desprenden de la supervisión de los diferentes circuitos.

Estas funciones de monitorización son sólo accesibles desde el **nivel de acceso 3** (consultar la sección **4.3. Niveles de acceso**, para más información).

5.6.2 Acceso a las funciones de monitorización

Para acceder a las funciones de monitorización de la central, deberá seguir el siguiente procedimiento:

- Sitúe la central en el **nivel 3** de acceso, cerrando el jumper ^aPROG^o (consultar la sección **4.3. Niveles de acceso**, para más información).
- Pulse sobre la tecla ^aEvacuación^o  para acceder al modo de monitorización.
- El led correspondiente a la tecla ^aEvacuación^o parpadea, y las teclas habilitadas para la navegación se iluminan para facilitar su localización.
- Los diferentes parámetros monitorizados, así como el correspondiente valor asociado, se muestran a través del display de 7 segmentos del panel frontal, de forma alternada.
- Navegue por los diferentes parámetros monitorizados mediante las teclas ^aTeclado^o  y ^aSilenciar sirenas^o .
- Para abandonar el modo de monitorización, pulse de nuevo sobre la



5.6.3 Parámetros monitorizados

Los diferentes parámetros que la central supervisa y que son accesibles a través del modo de monitorización, son los siguientes:

	Nivel de fuga a tierra	El display muestra el valor monitorizado del nivel de fuga a tierra. Fugas a negativo harán disminuir el nivel (mín. 00), mientras que las fugas a positivo lo incrementarán (máx. 199). El valor de equilibrio se encuentra entre 99-100.
	Circuito de sirenas 1	Valor resistivo de la línea correspondiente al circuito de sirenas 1 (SND1).
	Circuito de sirenas 2	Valor resistivo de la línea correspondiente al circuito de sirenas 2 (SND2).
	Circuito de extinción 1	Valor resistivo de la línea correspondiente al circuito de extinción 1 (CCT EXT 1).
	Circuito de extinción 2	Valor resistivo de la línea correspondiente al circuito de extinción 2 (CCT EXT 2).
	Resistencia de baterías	El display muestra el valor monitorizado(*) correspondiente a la resistencia interna de las baterías.



Dependiendo del valor a mostrar, la capacidad del display de 7 segmentos puede resultar insuficiente y, por esta razón, la posición del punto se utiliza para el cálculo del valor total:

= 1,5 Ω

= +100 (11,5 Ω)

= +200 (21,5 Ω)

(*) En el caso del parámetro correspondiente a la resistencia interna de las baterías, este valor debe interpretarse aplicando un factor de reducción de 10:1. Es decir:

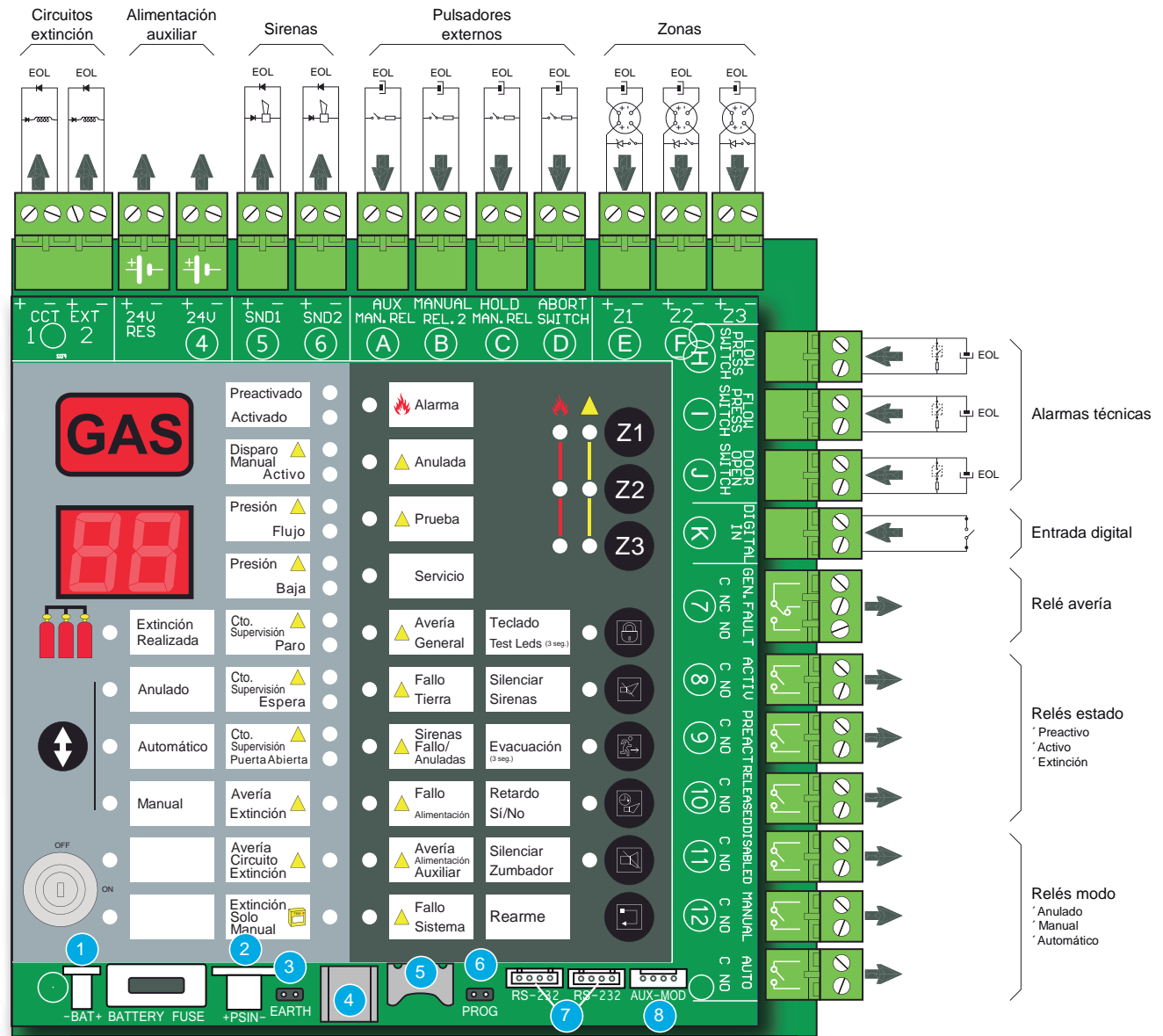
= 0,15 Ω

= 1,15 Ω

Nota: Los valores mostrados en el modo de monitorización, sólo tienen sentido si la central utiliza el modo de supervisión por diodos y condensadores.

Anexo A Diagrama general de conexiones

- 1 Conexión baterías
- 2 Conector fuente alimentación
- 3 Jumper inhibición supervisión tierra
- 4 Puerto USB
- 5 Alojamiento batería litio
- 6 Jumper acceso nivel 3
- 7 Puertos comunicación RS-232
- 8 Puerto comunicación auxiliar I²C



Anexo B Especificaciones técnicas

Mecánicas

Construcción:	Central compacta de construcción modular, compuesta por una base de montaje metálica junto con un chasis de soporte para la electrónica y una tapa frontal de plástico.
Dimensiones (H x W x D):	353 x 381 x 123 mm
Peso (sin baterías / con baterías):	4 Kg / 9,3 Kg
Orificios para montaje:	3 en base de montaje metálica para fijación sobre pared y 4 en chasis de soporte
Entradas de cable:	Aberturas pretroqueladas de 20 mm (15 en la parte superior y 8 en la base posterior)
Terminales:	Todos los terminales de conexión están equipados con regletas de tornillo extraíbles, y aceptan cable rígido o flexible con secciones comprendidas entre los 0,5 mm ² y 2,5 mm ² .

Ambientales

Clasificación ambiental:	Clase A
Temperatura de operación:	En interiores, de -5°C a +40°C
Humedad relativa:	máx. 95%
Grado de protección:	IP30

Controles e indicadores

Visualización:	Display LED de 7 segmentos (2 dígitos) para configuración y temporizador de cuenta atrás, así como indicador luminoso, serigrafiado con la palabra "GAS", para indicación de secuencia de extinción iniciada
Indicadores de estado:	Dispone de 38 indicadores LED para ofrecer información acerca de: Alarma, averías, estado de entradas y salidas supervisadas, modos funcionamiento, alarmas técnicas, estado secuencia extinción, sirenas silenciadas, zumbador silenciado
Indicadores de zona:	6 indicadores LED para estado de las zonas de detección (2 indicadores por zona / 3 zonas)
Controles:	10 pulsadores para las siguientes funciones: Anulación/prueba de zonas, test LEDs, anular/habilitar sirenas, silenciar zumbador, evacuación manual, retardo sirenas, rearme central, selección modo funcionamiento
Control de acceso:	Llave para acceso a nivel 2 (bloqueo teclado) y jumper interno para acceso a nivel 3 (programación) Zumbador interno para indicaciones acústicas, con SPL _{min} = 60 dBA a 1 m

Capacidad del sistema

Zonas de detección:	3 zonas independientes: <ul style="list-style-type: none">• 2 zonas para detectores convencionales• 1 zona configurable detectores o pulsador de disparo manual
Circuitos de sirenas:	2 circuitos de salida supervisados para sirenas (2 x 250 mA)
Circuitos de extinción:	2 circuitos de salida supervisados para activación de equipos de extinción (2 x 1 A)
Relés auxiliares de salida:	7 contactos de salida para las siguientes funciones: <ul style="list-style-type: none">• 1 relé de avería general• 3 relés de estado extinción (Activada, Preactivada, En curso)• 3 relés de modo funcionamiento (Anulado, Manual, Automático)
Contactos auxiliares de entrada:	7 circuitos de entrada supervisados, para las siguientes funciones: <ul style="list-style-type: none">• 2 para conexión de pulsadores de disparo de extinción manual (<i>Manual Release</i>)• 1 para conexión de pulsador de espera (<i>Hold</i>)• 1 para conexión de pulsador de paro de emergencia (<i>Abort</i>)• 3 para conexión de contactos de alarmas técnicas (Baja presión, Flujo, Puerta abierta)
Entradas digitales:	1 entrada digital programable y configurable NA/NC
Salidas alimentación 24Vdc auxiliar:	2 salidas 24Vdc (una fija y otra rearmable) para alimentación de equipos externos ($I_{max} = 2 \times 250 \text{ mA}$)
Reloj interno:	Reloj interno RTC para histórico de eventos, mantenido por batería de litio (tipo CR2016 / CR2025 o CR2032)
Registro de eventos:	Histórico con capacidad de almacenamiento para los últimos 1000 eventos, accesible mediante software
Comunicación:	4 puertos internos: <ul style="list-style-type: none">• 2 puertos serie RS-232 (TTL, con Rx, Tx y Gnd, sin control de flujo hardware)• 1 puerto serie I²C• 1 puerto USB (conector tipo B)

Eléctricas

Clasificación:	Clase 1 (requiere conexión a tierra)
Alimentación principal:	110/230 Vac $\pm 15\%$, 50/60 Hz
Potencia máx.:	65 W
	125 mA

Fusible alimentación principal:	T4AL-250V (4 A)
Alimentación emergencia:	Fuente de alimentación de emergencia 24Vdc mediante baterías internas (2 x 12V, 7Ah)
Tensión de salida máx.:	28Vdc \pm 100 mV
Potencia máx. fuente alim. emerg.:	2,4 A (65 W)
Corriente de carga baterías:	300 mA
Test resistencia interna baterías (EN54):	700 m Ω
Fusible baterías:	F4AL 250V (4 A)
Capacidad carga contactos de salida:	máx. 1 A @ 30 Vdc

Homologaciones

Conforme a:	UNE-EN 12094-1:2004, UNE-EN 54-2 y UNE-EN 54-4/A2:2006
Certificación CPD:	1134-CPR-045



Sustitución de baterías

Sustituya las baterías, como mínimo, cada 4 años.

Las baterías siempre deberán ser desechadas de acuerdo con las recomendaciones del fabricante y las regulaciones locales. Deje las baterías en un depósito adecuado para su reciclaje o devuélvalas al proveedor en el embalaje original de las baterías nuevas. Consulte las instrucciones incluidas con las baterías nuevas para obtener más información al respecto.

- No elimine las baterías arrojándolas al fuego, ya que podrían explotar.
- No abra o perforo las baterías. Éstas contienen un electrolito tóxico que podría ser nocivo para la piel y los ojos.
- Con el fin de evitar daños personales ocasionados por corrientes peligrosas, evite llevar relojes de muñeca y joyas tales como anillos durante el proceso de sustitución de las baterías. Utilice herramientas adecuadas y que dispongan de empuñadura aislante.
- Sustituya las baterías por el mismo número y tipo de las baterías instaladas en el equipo.
- Consulte a su distribuidor para obtener información adicional acerca de la sustitución de las baterías y el reciclaje de las mismas.

Anexo C Información de suministro y accesorios

RP1r-Supra	Central de extinción
VSN-232	Módulo de comunicación serie RS-232
TG-IP-SEC	Módulo de comunicación IP (requiere VSN-232)
VSN-4REL	Módulo de 4 relés
ITAC	Módulo interface para integrar la central RP1r-Supra en un sistema ID
TG-RP1r	Software para gestión gráfica de la central RP1r-Supra
OPC-RP1r	Estándar de servidor OPC para integración de la central RP1r-Supra en un sistema SCADA (con cliente OPC)
UCIP	Módulo de comunicación IP-GPRS (requiere VSN-232)



MÁS INFORMACION ENTRANDO AL QR.

DELEGACIONES COMERCIALES

Cataluña-Aragón (Centro Logístico)

Ctra. Laureà Miró, 401 · Nave 7
08980 Sant Feliu de Llob. ·
BARCELONA

Fabián Sgroi

E-mail: fsgroi@komtes.com

Tel.: +34.671.064.112

Jordi Torres

E-mail: jtorres@komtes.com

Tel.: +34.669.404.014

Madrid, Castilla La Mancha, Castilla y León

C/Inversión,11
28906 Getafe
MADRID

Matías Saïtta

E-mail: msaitta@komtes.com

Teléfono: +34.677.285.894

Almacén - Tienda

Tomás Saïtta

E-mail:

tomas.saitta@komtes.com

Teléfono: 91.284.15.21

Levante y Baleares

C/San Antonio,122

46920 Mislata

VALENCIA

José Manuel Monsalve

E-mail: jmonsalve@komtes.com

Tel.: +34.610.050.902

Francisco José Fernández

E-mail: ffernandez@komtes.com

Tel.: +34.659.460.485

Florián Portales

E-mail:

comercial.levante@komtes.com

Tel.: +34.606.377.375

Andalucía, Extremadura, Ceuta y Melilla

Martín Noyer

E-mail: mnoyer@komtes.com

Tel.: +34.672.621.937

P.Vasco, Cantabria, Navarra, La Rioja

Matías Saïtta

E-mail: msaitta@komtes.com

Teléfono: +34.677.285.894

Paula Fernández

E-mail:

comercial.norte@komtes.com

Teléfono: +34.630.217.417

Galicia y Asturias

Jorge Menard

E-mail:

comercial.galicia@komtes.com

Teléfono: +34 616 43 72 96

