

# CENTRAL DE EXTINCIÓN de 1 RIESGO

## RP1R-SUPRA

### DESCRIPCION

La RP1r-Supra es una central de extinción diseñada para gestionar eficazmente, y según las normativas, la secuencia de extinción automática de cualquier sistema de extinción por gas, CO2 (según los requisitos de sistemas de extinción mediante agentes gaseosos EN12094:1/2003), espuma, polvo, aerosoles o rociadores.

La RP1r-Supra es una central compacta que incluye una fuente de alimentación conmutada de 65W con circuito de cargador de baterías.

Dispone de tres zonas de entrada para la conexión directa a detectores convencionales a dos hilos y pulsador de disparo externo, dos circuitos de salida de extinción supervisados y protegidos electrónicamente así como dos salidas de sirena con frecuencias distintas para identificar cada una de las fases de extinción (modo preactivado, activado, espera/aborto y descarga inminente).

El panel frontal dispone de una pantalla táctil de 4,3" y en color que permite navegar fácilmente por los diferentes eventos (alarmas, averías, anulados) y visualizar el histórico en tiempo real y los niveles de tensiones de entradas y salidas.

Igualmente, el frontal incluye leds indicadores de estado de sistema, visualizador del tiempo de descarga, pulsador manual de extinción, letrero de GAS DISPARADO y llave para control de acceso a teclado.

La central RP1r-Supra dispone además de circuitos para la supervisión de flujo, baja presión y puerta abierta, circuitos de entrada para pulsador de paro o espera y siete relés de estado (preactivado, activado y en proceso de extinción, salida de avería general y modo de funcionamiento: anulado, manual o automático).

Incorpora dos puertos serie RS232, un puerto USB y un bus I<sup>2</sup>C para la supervisión remota del sistema, la conexión a un software gráfico TG y la visualización del histórico de eventos.



- Central compacta con microprocesador de 32 bits de última generación.
- Fácil configuración desde el teclado con ayuda del display de 4.3" TFT de 480 x 272 píxels.
- Dos zonas de detección convencional para detectores, más una tercera configurable para detectores o pulsador de disparo manual.
- Entradas para pulsador de paro y disparo de extinción y pulsador de espera.
- Retardo extinción configurable de 0-60 seg. y tiempo de inspección antes de activar sirenas de 0-10 min.
- Opción de cancelar retardos desde el teclado.
- Entradas de presostato de flujo, baja presión, supervisión de puerta abierta.
- Dos circuitos de extinción, el circuito de extinción 2 puede ser independiente para una preactivación.
- Temporizador de cuenta atrás que indica los segundos que quedan para la extinción.
- 44 leds de indicación para identificación rápida del evento.
- 7 relés para indicación de estado y modo de funcionamiento.
- Modo de funcionamiento: automático, manual y anulado.
- Entrada de contacto para actuaciones remotas programables como: Rearme del sistema, Evacuación, Silenciar o Retardo On/Off.
- Regletas extraíbles en todas las conexiones.
- Programa de visualización de estado desde PC con opción de conexión remota.
- Conforme a normas europeas EN54-2/4 y EN12094/1:2003.



# CENTRAL DE EXTINCIÓN de 1 RIESGO

## RP1R-SUPRA

### REFERENCIAS CATÁLOGO

Referencia	Descripción
VSN-232	Tarjeta con un puerto de comunicaciones RS232.
VSN-4REL	Tarjeta de 4 relés NA/NC. Configurable hasta 12 matrices de activación.
ITAC	Tarjeta de comunicaciones a central ID.
TG-IP1-SEC	Servidor de puerto RS232/422/TCP/UDP para la conexión de centrales con terminales TG y encriptación AES128.
TG-BASE	Llave USB libre de licencias, para uso del programa de gestión gráfica. Debe solicitarse junto a TG-C y/o TG-PLUS.
TG-C	Licencia extra a añadirse al TG-BASE, incluye posibilidad de conectarse a una central convencional, central analógica Morley o hasta 10 detectores de aspiración Vesda compatibles. Si quiere añadir esta licencia a un TG existente, se debe indicar el número de TG-BASE existente. Consultar tabla de equivalencia. SIEMPRE indicar el modelo de central a licenciar.
RP1R-PAN-V	Anunciador de eventos con voz p/central ext. RP1R
RP1R-RPT	Repetidor remoto vía VSN-485 de los estados y teclas de función de la RP1r. Requiere 24Vdc

### CARACTERÍSTICAS TÉCNICAS

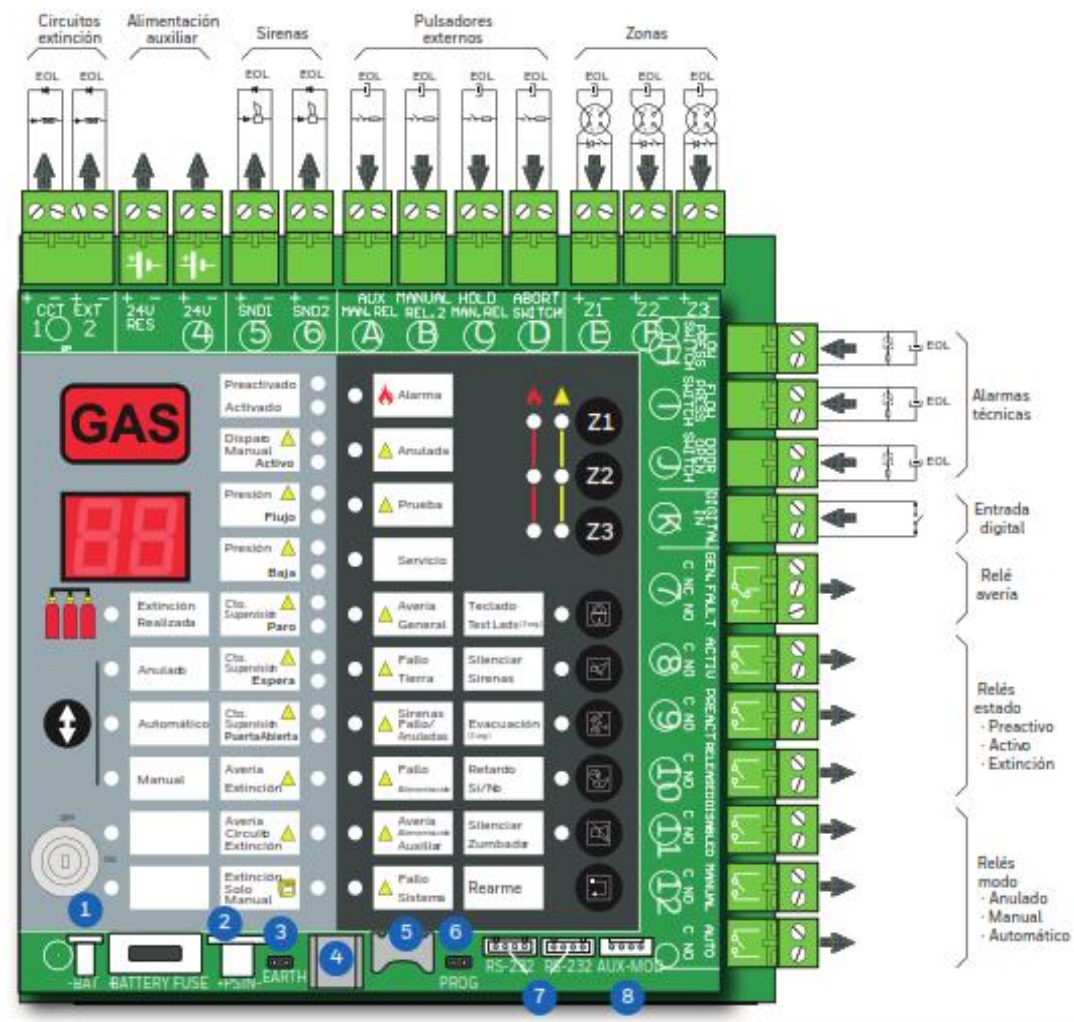
Especificaciones	
Tensión de alimentación	90 - 264Vca; 50/60Hz.
Corriente en reposo	125mA máximo.
Corriente máxima total disponible	2,4Amp
Baterías	2 x 7A/h
Corriente máx. De carga de baterías	300mA
Fusible de baterías	F4AL 250V (4Amp)
2 salidas sirenas supervisadas	2 x 250mA
2 salidas alimentación auxiliar	2 x 250mA (fija y rearmable)
2 circuitos de extinción	1Amp máx. cada circuito
Temperatura de funcionamiento	de -5°C a +40°C
Humedad relativa	95% máximo
Grado de protección	IP30
Dimensiones	381 (ancho) x 353 (alto) x 123 (fondo)
Peso	4 Kg (sin baterías) / 9,3 kgs (con baterías)
Acabado	Caja ABS V0 color RAL 7021
Homologación	Según EN54-2/4 y EN12094/1:2003
Certificacion	1134-CPD-045



# CENTRAL DE EXTINCIÓN de 1 RIESGO

## RP1R-SUPRA

### ESQUEMA Y CONEXIONES



- 1 Conexión baterías
- 2 Conector fuente alimentación
- 3 Jumper inhibición supervisión tierra
- 4 Puerto USB
- 5 Alojamiento batería litio
- 6 Jumper acceso nivel 3
- 7 Puertos comunicación RS-232
- 8 Puerto comunicación auxiliar I<sup>2</sup>C

